

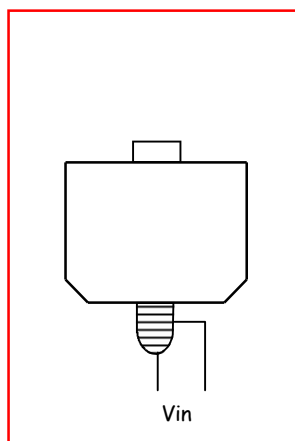
FLASH

SCHEDA TECNICA-DATA SHEET

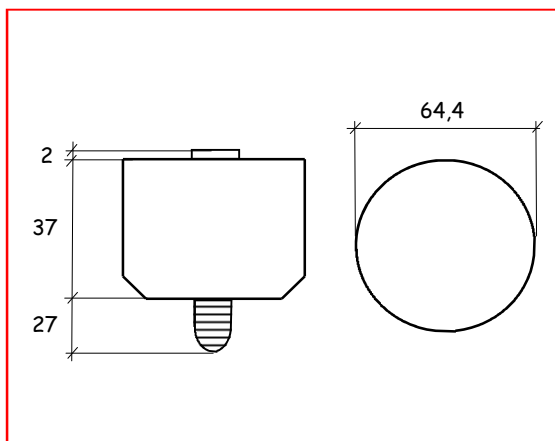
Lampade stroboscopiche allo xeno - Stroboscopic xeno lamps



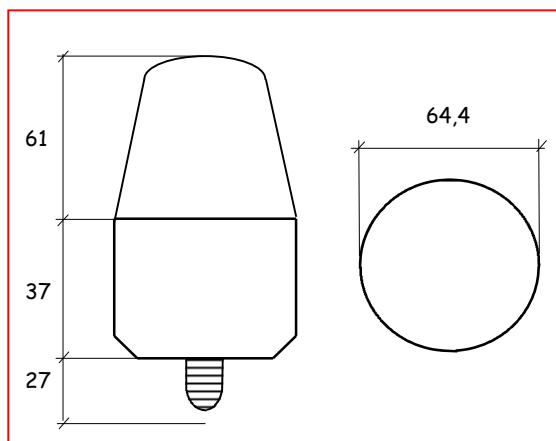
COLLEGAMENTO CONNECTION



DIMENSIONI (mm) DIMENSION (mm)



DIMENSIONI con COPERTURA (mm) DIMENSION with CAP (mm)



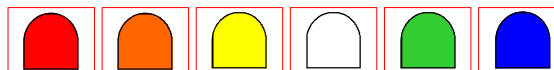
Lampada stroboscopica a risparmio energetico
Saving Energy stroboscopic lamp
Attacco E27
E27 socket
Disponibile con parti elettroniche completamente resinate
Suitable with fully resin electronics parts
Coperture colorate a richiesta
(ROSSO-GIALLO-VERDE-ARANCIONE-BIANCO-BLU
Colored cops on request
(RED-YELLOW-GREEN-ORANGE-WHITE-BLUE

IP 20



COPERTURE PER 6J - 6J CAP

Code	COLOUR
B0073/BI	BIANCO - WHITE
B0073/BL	BLU - BLUE
B0073/A	ARANCIONE - ORANGE
B0073/R	ROSSO - RED
B0073/G	GIALLO - YELLOW
B0073/V	VERDE - GREEN



Codice - Code		82.001BI/V24
Tensione di alimentazione - Supply Voltage	V	12-24Vaccdc
Corrente nominale - Nominal current	A	0,2
Lampade - Lamps	W	2
N° di lampeggi al minuto - N° of minute flash		75
Temperatura ambiente min/max - Min/Max ambient temperature	°C	50
Contenitore autoestinguente - Self extinguishing case		94 V0

MADE IN ITALY