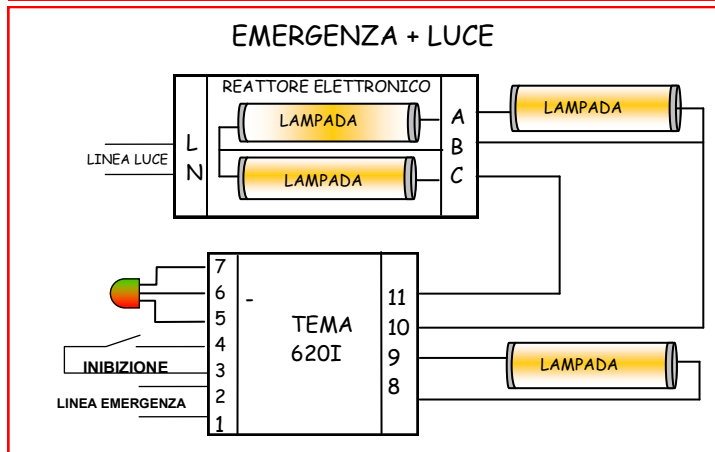
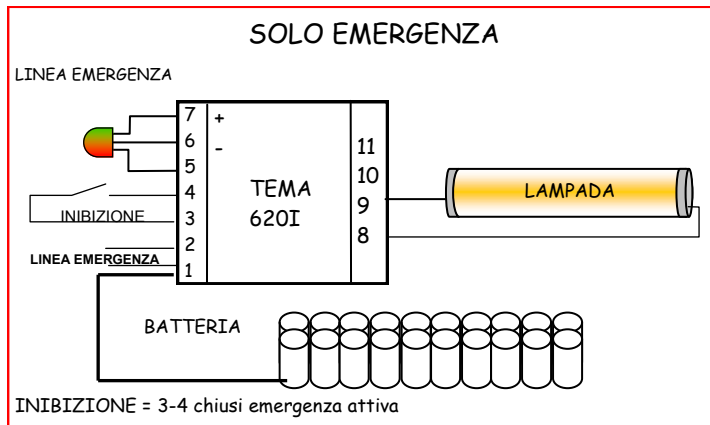
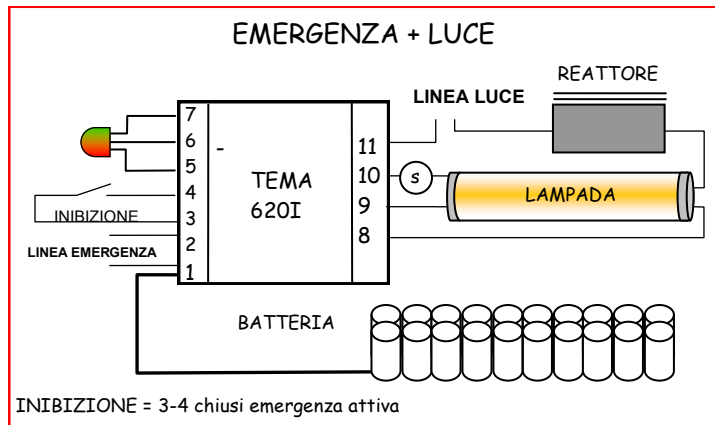


COLLEGAMENTO - CONNECTION



Punti da seguire per il buon funzionamento del TEMA

- 1- Collegare la rete
- 2- Collegare la lampada
- 3- Inserire il tubo fluorescente
- 4- Collegare la batteria
- 5- Verificare il funzionamento dopo 24 ore (si consiglia fino alla scarica completa delle batterie)

Points to follow for a right work of TEMA

- 1- Connect the power grid
- 2- Connect the lamp
- 3- Insert fluorescent tube
- 4- Connect the battery
- 5- Check functioning after 24 hours (we suggest the complete discharge of batteries)

Nel caso si spedizioni o magazzino assicurarsi che sia sempre scollegata la batteria.

In the case of shipment or storing be sure that the battery is always disconnected.

N.B. Nel caso che la batteria non possa essere scollegata inibire il modulo con un ponticello.

Se questo non fosse possibile assicurarsi che la lampada sia inserita.

N.B. In the case that the battery couldn't be disconnected inhibit the module with a jump.

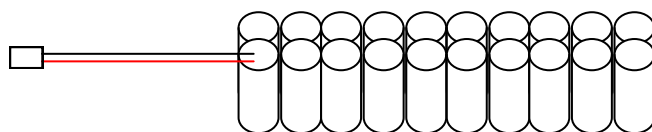
If this is also not possible, be sure that the lamp is inserted.

TEMA 620

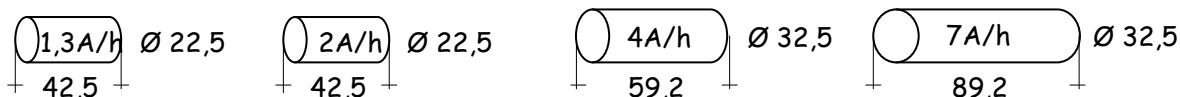
LAMPADE COMPATTE-LINEARI- COMPACT-LINEAR
FATTORE DI FLUSSO 100% - FLOW'S FACTOR 100%

AUTONOMIA - AUTONOMY	max 18W	max 36W	max 58W
1,3 A/H CODE B240C13A20	1,5 H.	1 H.	30' MIN.
2 A/H CODE B240C20A20	2,5 H.	1,5 H.	1 H.
4 A/H CODE B240D40A20	5 H.	3 H.	2 H.
7 A/H CODE B240F70A20	8 H.	5 H.	3 H.

CONFIGURAZIONE SANTARD (A20) - STANDARD CONFIGURATION (A20)



DIMENSIONE CELLE SINGOLE (mm) - SINGLE CELL DIMENSION (mm)



Le batterie possono essere cablate in diverse configurazioni (pg.16) - The batteries can be cablated in different configurations (pg.16)