

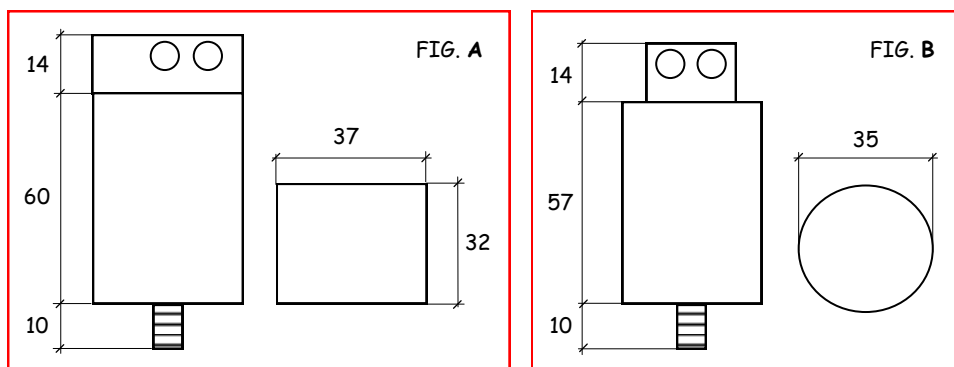
- CONFORME EN60926 (IEC926) EN60927 (IEC 927)
- CIRCUITO COMPLETAMENTE ALLO STATO SOLIDO
- PRODOTTO RESINATO NELLA VERSIONE R
- PRINCIPIO ELETTRICO AD IMPULSI
- RESISTENTE ALLE VIBRAZIONI
- IMPULSI AD ALTA ENERGIA
- MORSETTI ADATTI A CAVI 2,5mm²
- CONTENITORE IN POLICARBONATO AUTOESTINGUENTE O IN ALLUMINIO
- GRADO DI PROTEZIONE IP20
- FISSAGGIO TRAMITE CODOLO M8x10mm
- COLLAUDATO SINGOLARMENTE



- COMPLYING EN60926 (IEC926) EN60927 (IEC 927)
- FULLY SOLID CIRCUIT
- FULLY RESIN CIRCUIT IN R VERSION
- IMPULSE PRINCIPLE
- VIBRATION RESISTANT
- HIGH IMPULSE ENERGY
- TERMINALS SUITABLE FOR CABLE 2,5mm²
- AUTOEXTINGUISHING POLICARBONATE CASE OR ALLUMINIUM CASE
- IP20 PROTECTION
- FIXING M8x10mm
- SINGLE TEST

CODICE PRODOTTO PRODUCT CODE	HPS (W) HPS (W)	MH (W) MH (W)	Vin (V) Vin (V)	PESO WEIGHT	PZ IMBALLO CARTON QTY	DIMENSIONI (FIG.) DIMENSION (FIG.)
20.0070R	35-70	-	230V	100 gr.	25 pz	B
20.0400P	100-1000	250-1000	230V	60 gr.	25 pz	A
20.0400R	100-1000	250-1000	230V	100 gr.	25 pz	B
21.0401NRG cut-off	100-1000	250-1000	230V	70 gr.	25 pz	A

DIMENSIONI (mm) - DIMENSION (mm)



COLLEGAMENTO - CONNECTION

