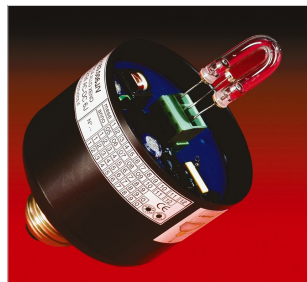


FLASH LIGHT

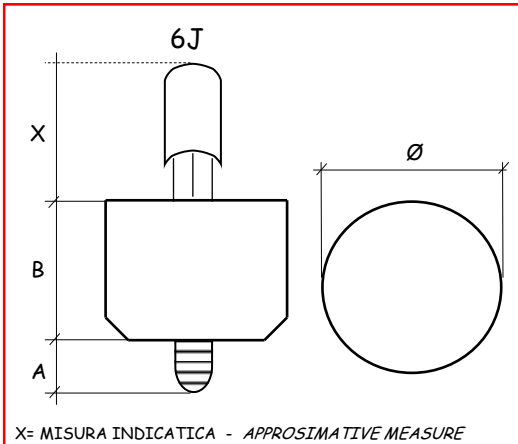
LAMPADRE STROBOSCOPICHE STROBOSCOPIC LAMPS

- LAMPADA STROBOSCOPICA A RISPARMIO ENERGETICO
- ATTACCO E27
- DISPONIBILE COMPLETAMENTE RESINATO
- DISPONIBILI PER DIVERSE TENSIONI DI UTILIZZO (24V,110V,127V,230V,90-264V).
- DISPONIBILE A 6J,16J,20J.
- COPERTURE COLORATE A RICHIESTA (ROSSA,GIALLA,VERDE,BIANCA,BLU)

- SAVING ENERGY STROBOSCOPIC LAMP
- E27 ATTACK
- FULLY RESIN DISPOSABLE
- POSSIBILITY OF DIFFERENT POWER SUPPLY (24V,110V,230V,90-264V).
- DISPOSABLE AT 6J,16J,20J.
- COLOURED CAPS ON REQUEST (RED,YELLOW,GREEN,WHITE,BLUE)

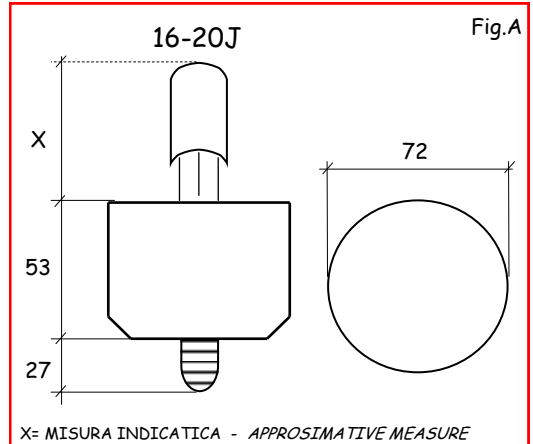


DIMENSIONI (mm) - DIMENSION (mm)



X= MISURA INDICATIVA - APPROXIMATIVE MEASURE

DIMENSIONI (mm) - DIMENSION (mm)

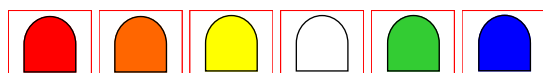


X= MISURA INDICATIVA - APPROXIMATIVE MEASURE

CODICE PRODOTTO PRODUCT CODE	Vin (V) Vin (V)	J J	PESO WEIGHT	PZ IMBALLO CARTON QTY	PESO IMBALLO CARTON WEIGHT	DIMENSIONI A-B-Ø (mm) DIMENSION A-B-Ø (mm)
83.006J/V	12-24 acdc	6	130 gr.	2-10	0,3 - 1,5 Kg.	27x37x64,4
83.006J/V110	110 ac	6	130 gr.	2-10	0,3 - 1,5 Kg.	27x37x64,4
83.006J/V125	125 ac	6	130 gr.	2-10	0,3 - 1,5 Kg.	27x37x64,4
83.006J/V230	230 ac	6	130 gr.	2-10	0,3 - 1,5 Kg.	27x37x64,4
83.006J/VE	90/264 acdc	6	180 gr.	2-10	0,4 - 2 Kg.	27x60x64,4
83.016J/V	230 ac	16	330 gr.	2-10	0,8 - 3,7 Kg.	Fig. A
83.016J/V24	24 ac	16	330 gr.	2-10	0,8 - 3,7 Kg.	Fig. A
83.016J/V110	110 ac	16	330 gr.	2-10	0,8 - 3,7 Kg.	Fig. A
83.016J/V125	125 dc	16	330 gr.	2-10	0,8 - 3,7 Kg.	Fig. A
83.020J/V	230 ac	20	330 gr.	2-10	0,8 - 3,7 Kg.	Fig. A
83.020J/V110	110 ac	20	330 gr.	2-10	0,8 - 3,7 Kg.	Fig. A

COPERTURE PER 6J - 6J CAP

CODICE PRODOTTO PRODUCT CODE	COLORE COLOUR
B0073/BI	BIANCO - WHITE
B0073/BL	BLU - BLUE
B0073/A	ARANCIONE - ORANGE
B0073/R	ROSSO - RED
B0073/G	GIALLO - YELLOW
B0073/V	VERDE - GREEN



DIMENSIONI (mm) - DIMENSION (mm)

