

# SCHEDA TECNICA-DATA SHEET

## INTERRUTTORE SENSORIALE CON ALIMENTATORE DI CORRENTE COSTANTE TOUCH SENSOR WITH POWER SUPPLY COSTANT CURRENT

### Descrizione INTERRUTTORE SENSORIALE:

Il touch sensor è un interruttore a contatto o a sfioramento. La caratteristica principale è data dalla capacità di lavorare in maniera ottimale su superfici isolate come vetro, plastica e legno di diversi spessori.

Il TS può anche essere tarato con corpi di grandi volumetrie e pesi.

Le 3 versioni possibili del prodotto sono:

- 1- Funzione ON-OFF
- 2- Funzione ON-OFF con memoria dello stato allo spegnimento
- 3- Funzione ON-OFF + DIMMER

Il TS ha un alimentatore elettronico switching incorporato per l'accensione delle lampade a LED (caratteristiche tecniche in tabella)

### TOUCH SENSOR DESCRIPTION:

Touch sensor is a switch contact or touch. The main feature is the ability to work optimally on isolated surface (glass, wood,) of different thickness.

The TS can also be calibrated with larges bodies and weight.

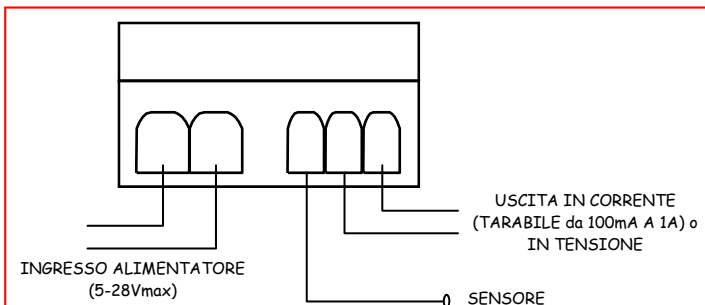
The 3 version of product are::

- 1- ON-OFF
- 2- Memory function ON-OFF stated is turned off
- 3- ON-OFF + DIMMER

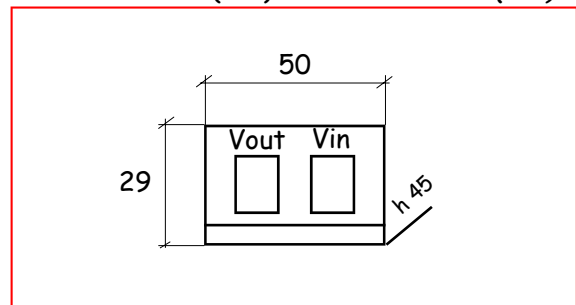
The TS has built in switching power supply for LED lighting



### COLLEGAMENTO - CONNECTION



### DIMENSIONI (mm) - DIMENSION (mm)



### DATI TECNICI ALIMENTATORE

### POWER SUPPLY TECHNICAL DATA

TENSIONE DI ALIMENTAZIONE NOMINALE	NOMINAL MAINS VOLTAGE	110-240V
CORRENTE NOMINALE IN USCITA	NOMINAL OUTPUT CURRENT	0,4 +-5%
TEMPERATURA MAX CONTENITORE T <sub>c</sub>	MAX CASE TEMPERATURE T <sub>c</sub> SPOT	70°C
TEMPERATURA AMBIENTE T <sub>a</sub>	AMBIENT TEMPERATURE T <sub>a</sub>	-20°...+50°C
FREQUENZA	FREQUENCY	0/50/60 Hz
POTENZA NOMINALE	NOMINAL POWER	6W
CONTENITORE AUTOESTINGUENTE	AUTOEXTINGUISHING CASE	94 V0
SEZIONE MASSIMA CAVI RETE	MAX SECTION IMPUT CABLE	1,5 mm <sup>2</sup>
SEZIONE MASSIMA CAVI LAMPADA	MAX SECTION LAMP CABLE	1,5 mm <sup>2</sup>
PROTEZIONE TERMICA	THERMAL PROTECTION	YES
TIPO DI LAMPADA	TYPE LAMPS	POWER LED

