

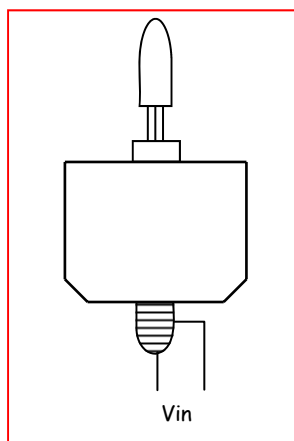
# FLASH

## SCHEDA TECNICA-DATA SHEET

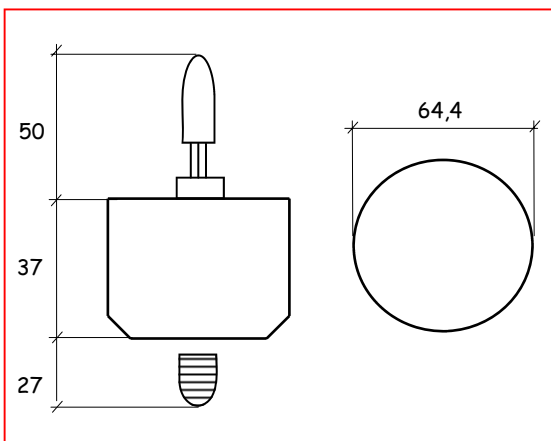
Lampade stroboscopiche allo xeno - Stroboscopic xeno lamps



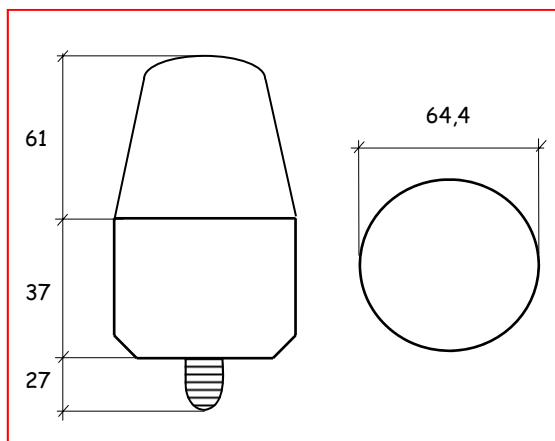
### COLLEGAMENTO CONNECTION



### DIMENSIONI (mm) DIMENSION (mm)



### DIMENSIONI con COPERTURA (mm) DIMENSION with CAP (mm)



Lampada stroboscopica a risparmio energetico

*Saving Energy stroboscopic lamp*

Attacco E27

*E27 socket*

Disponibile con parti elettroniche completamente resinate

*Suitable with fully resin electronics parts*

Coperture colorate a richiesta

*(ROSSO-GIALLO-VERDE-ARANCIONE-BIANCO-BLU*

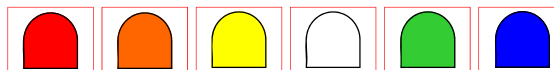
*Colored cops on request*

*(RED-YELLOW-GREEN-ORANGE-WHITE-BLUE*

COPERTURE PER 6J - 6J CAP

Code	COLOUR
B0073/BI	BIANCO - WHITE
B0073/BL	BLU - BLUE
B0073/A	ARANCIONE - ORANGE
B0073/R	ROSSO - RED
B0073/G	GIALLO - YELLOW
B0073/V	VERDE - GREEN

IP 20



Codice - Code		83.006J/V-75
Tensione di alimentazione - Supply Voltage	V	24Vacc
Corrente nominale - Nominal current	A	0,3
Lampade - Lamps	JOULE	6
N° di lampeggi al minuto - N° of minute flash		75
Temperatura ambiente min/max - Min/Max ambient temperature	°C	50
Contenitore autoestinguente - Self extinguishing case		94 V0

MADE IN ITALY