

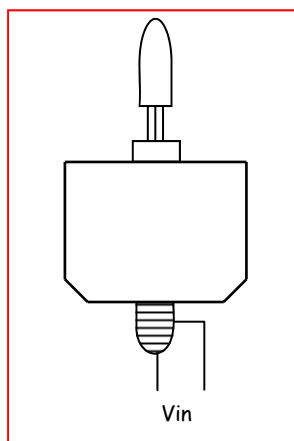
FLASH

SCHEDA TECNICA-DATA SHEET

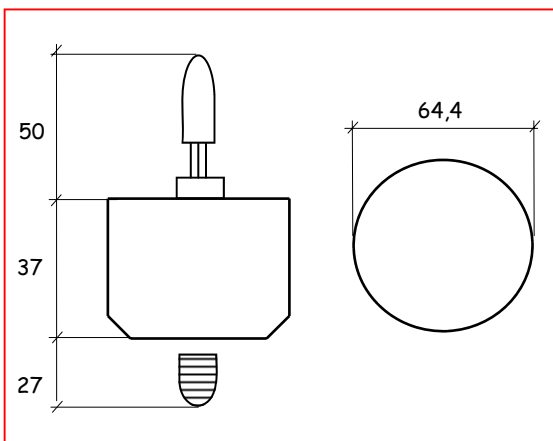
Lampade stroboscopiche allo xeno - Stroboscopic xeno lamps



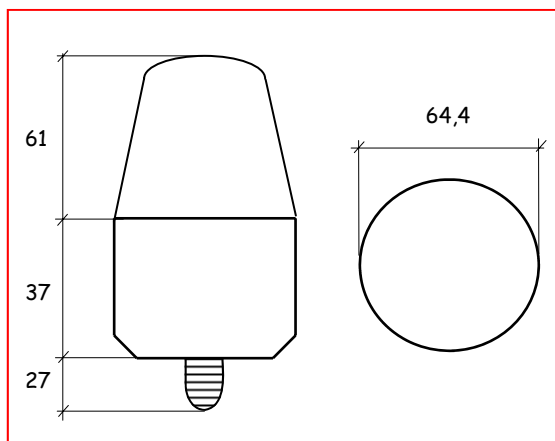
COLLEGAMENTO CONNECTION



DIMENSIONI (mm) DIMENSION (mm)



DIMENSIONI con COPERTURA (mm) DIMENSION with CAP (mm)



Lampada stroboscopica a risparmio energetico

Saving Energy stroboscopic lamp

Attacco E27

E27 socket

Disponibile con parti elettroniche completamente resinate

Suitable with fully resin electronics parts

Coperture colorate a richiesta

(ROSSO-GIALLO-VERDE-ARANCIONE-BIANCO-BLU

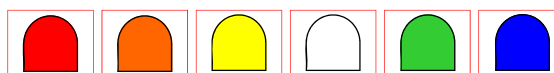
Colored cops on request

(RED-YELLOW-GREEN-ORANGE-WHITE-BLUE

COPERTURE PER 6J - 6J CAP

| Code | COLOUR |
|----------|--------------------|
| B0073/BI | BIANCO - WHITE |
| B0073/BL | BLU - BLUE |
| B0073/A | ARANCIONE - ORANGE |
| B0073/R | ROSSO - RED |
| B0073/G | GIALLO - YELLOW |
| B0073/V | VERDE - GREEN |

IP 20



| Codice - Code | | 83.006J/V |
|--|-------|-----------|
| Tensione di alimentazione - Supply Voltage | V | 24Vacc |
| Corrente nominale - Nominal current | A | 0,2 |
| Lampade - Lamps | JOULE | 6 |
| N° di lampeggi al minuto - N° of minute flash | | 40 |
| Temperatura ambiente min/max - Min/Max ambient temperature | °C | 50 |
| Contenitore autoestinguente - Self extinguishing case | | 94 V0 |

MADE IN ITALY