

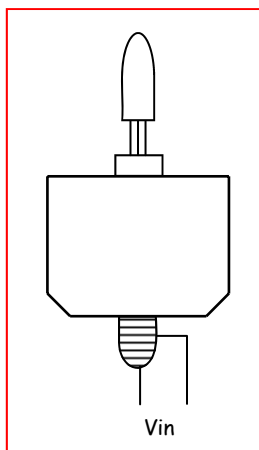
# FLASH

## SCHEDA TECNICA-DATA SHEET

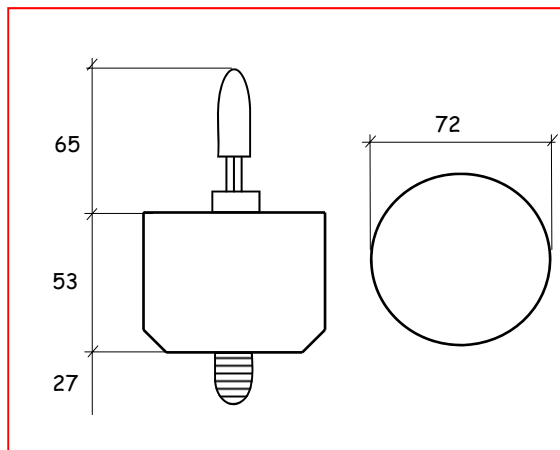
Lampade stroboscopiche allo xeno - Stroboscopic xeno lamps



### COLLEGAMENTO CONNECTION



### DIMENSIONI (mm) DIMENSION (mm)



- Lampada stroboscopica a risparmio energetico
- *Saving Energy stroboscopic lamp*
- Attacco E27
- *E27 socket*
- Disponibile con parti elettroniche resinate
- *Suitable with fully resin electronics parts*
- Possibilità di variare il numero di lampeggi
- *Suitable with different N° flash/minute*

IP 20



| Codice - Code  |       | 83.020J/V |
|--|-------|-----------|
| Tensione di alimentazione - Supply Voltage                 | V     | 230Vac    |
| Corrente nominale - Nominal current                        | A     | 0,025     |
| Lampade - Lamps  | JOULE | 20        |
| N° di lampeggi al minuto - N° of minute flash              |       | 30        |
| Temperatura ambiente min/max - Min/Max ambient temperature | °C    | 50        |
| Contenitore autoestinguente - Self extinguishing case      |       | 94 V0     |

MADE IN ITALY