

# SIDE LED

## SCHEDA TECNICA-DATA SHEET

Lampade di segnalazione a LED - LED signal lamps

SIDE LIGHT è una gamma di prodotti a LED utilizzata per la segnalazione industriale (tralicci, ciminiere ed ostacoli aerei) e per la segnalazione di cancelli, macchine di lavoro, uscite d'emergenza.

- LAMPADA LED A RISPARMIO ENERGETICO
- ATTACCO E27
- DISPONIBILE COMPLETAMENTE RESINATO
- DISPONIBILI PER DIVERSE TENSIONI DI UTILIZZO (24V, 110V, 127V, 230V, 90-264V).
- DISPONIBILE IN DIVERSI COLORI (ROSSA(R), GIALLA(G), VERDE(V), BIANCA(BI), BIANCO CALDO(BIC), BLU(BL)).
- ALIMENTATORE ELETTRONICO COMPLETAMENTE RESINATO
- TIPOLOGIA DI LUCE FISSA (F) LAMPEGGIANTE (L)
- Ta 50°C

SIDE LIGHT is a lamp LED product used for industrial signalling (trelliswork, chimneys and aerial obstacles) or for signalling of automatic gates, work machines and for emergency.

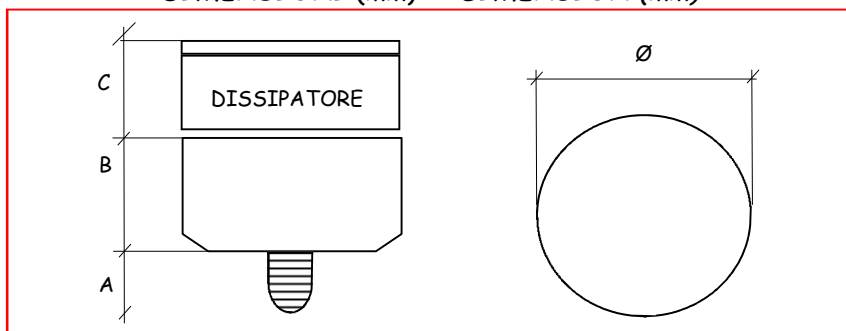
- SAVING ENERGY LED LAMP
- E27 ATTACK
- FULLY RESIN DISPOSABLE
- POSSIBILITY OF DIFFERENT POWER SUPPLY (24V, 110V, 230V, 90-264V).
- DIFFERENT COLOUR DISPOSABLE (RED(R), YELLOW(G), GREEN(V), WHITE, (BI), WARM WHITE(BIC) BLUE (BL)
- FULLY RESIN ELECTRONIC POWER SUPPLY
- LIGHT FIXED (F), FLASHING (L)
- Ta 50°C



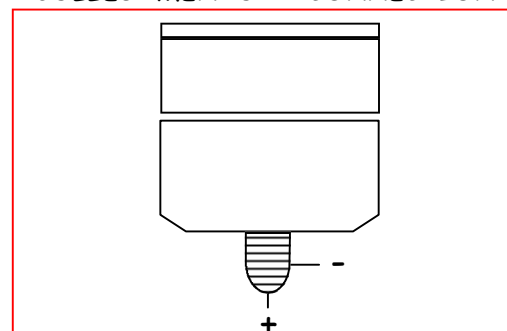
CODICE CODE	Vin (V) Vin (V)	QTA' LED LED QTY	COLORE COLOUR	PESO WEIGHT	PZ IMBALLO CARTON QTY	PESO IMBALLO CARTON WEIGHT	DIMENSIONI A-B-C-Ø (mm) DIMENSION A-B-C-Ø (mm)
82.0006SER/V	90-264	6	RED	350 gr.	2 - 10	0,8 - 4 Kg.	27x53x29,5x73
82.0006SEG/V	90-264	6	AMBER	350 gr.	2 - 10	0,8 - 4 Kg.	27x53x29,5x73
82.0006SEV/V	90-264	6	GREEN	350 gr.	2 - 10	0,8 - 4 Kg.	27x53x29,5x73
82.0006SEBL/V	90-264	6	BLUE	350 gr.	2 - 10	0,8 - 4 Kg.	27x53x29,5x73
82.0006SEBI/V	90-264	6	WHITE	350 gr.	2 - 10	0,8 - 4 Kg.	27x53x29,5x73
82.0006SER/V-66	90-264	6	RED	330 gr.	2 - 10	0,75 - 3,8 Kg.	27x53x29,5x73
82.0006SEG/V-66	90-264	6	AMBER	330 gr.	2 - 10	0,75 - 3,8 Kg.	27x53x29,5x73
82.0006SEV/V-66	90-264	6	GREEN	330 gr.	2 - 10	0,75 - 3,8 Kg.	27x53x29,5x73
82.0006SEBL/V-66	90-264	6	BLUE	330 gr.	2 - 10	0,75 - 3,8 Kg.	27x53x29,5x73
82.0006SEBI/V-66	90-264	6	WHITE	330 gr.	2 - 10	0,75 - 3,8 Kg.	27x53x29,5x73

DISPONIBILE ANCHE CON LUCE INTERMITTENTE - DISPOSABLE FLASHING LIGHT

DIMENSIONI (mm) - DIMENSION (mm)



COLLEGAMENTO - CONNECTION



MADE IN ITALY