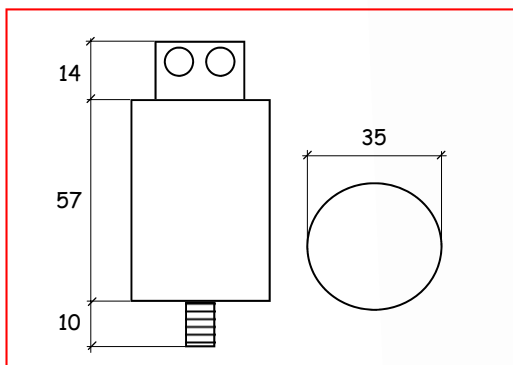


SCHEDA TECNICA-DATA SHEET

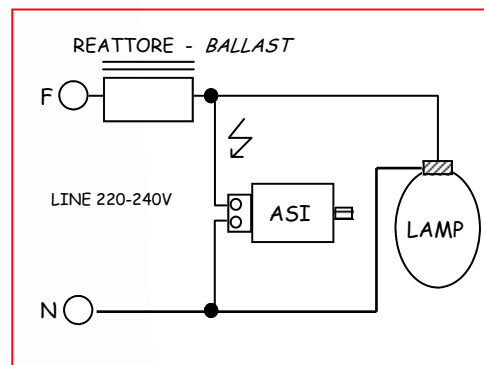
Accenditori per lampade a scarica alta pressione - Ignitor for high pressure lamps

- CONFORME EN60926 (IEC926) EN60927 (IEC 927)
 - CIRCUITO COMPLETAMENTE ALLO STATO SOLIDO
 - PRODOTTO RESINATO
 - PRINCIPIO ELETTRICO AD IMPULSI
 - RESISTENTE ALLE VIBRAZIONI
 - IMPULSI AD ALTA ENERGIA
 - MORSETTI ADATTI A CAVI 2,5mm²
 - CONTENITORE IN ALLUMINIO
 - GRADO DI PROTEZIONE IP20
 - FISSAGGIO TRAMITE CODOLO M8x10mm
 - COLLAUDATO SINGOLARMENTE
- COMPLYING EN60926 (IEC926) EN60927 (IEC 927)
 - FULLY SOLID CIRCUIT
 - FULLY RESIN CIRCUIT
 - IMPULSE PRINCIPLE
 - VIBRATION RESISTANT
 - HIGH IMPULSE ENERGY
 - TERMINALS SUITABLE FOR CABLE 2,5mm²
 - ALLUMINIUM CASE
 - IP20 PROTECTION
 - FIXING M8x10mm
 - SINGLE TEST

DIMENSIONI (mm) - DIMENSION (mm)



COLLEGAMENTO - CONNECTION



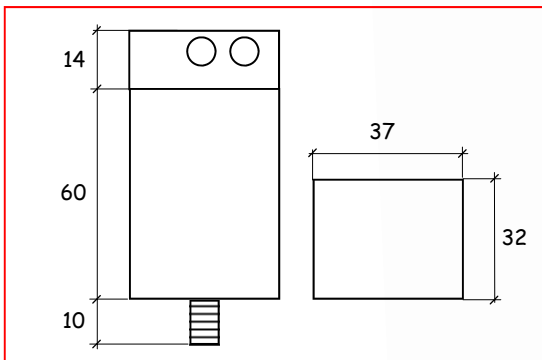
Codice - Code		20.0070R
Tensione - Voltage	V	220/240
Frequenza - Frequency	Hz	50/60
Lampade - Lamps	HPS	35-70
Tensione di picco - Peak voltage	kV	1,8-2,3
Corrente nominale - Nominal current	A	-
Ampiezza di impulso - Impulse width	µsec	2
Numero di impulsi per semiciclo No. Of impulses per half cycle		1
Tensione di intervento - Switch off/on voltage	V	175/198
Capacità di carico - Load capacity	pF	1000
Temperatura massima contenitore - Max case temperature	°C	105
Temperatura ambiente min/max - Min/Max ambient temperature	°C	-25...+85°C
Tensione applicata - Electric strength	kV	3x1'
Resistenza di isolamento - Insulation resistance	MΩ	≥ 10
Peso - Weight	Kg	0,110

SCHEMA TECNICA-DATA SHEET

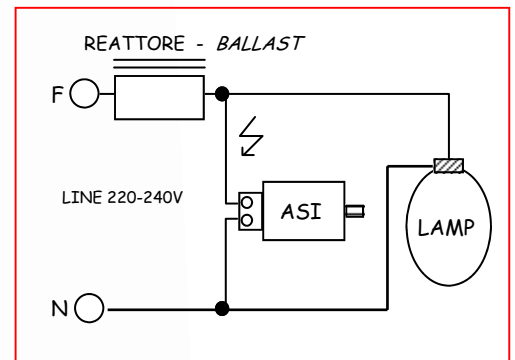
Accenditori per lampade a scarica alta pressione - Ignitor for high pressure lamps

- | | |
|---|--|
| <ul style="list-style-type: none"> - CONFORME EN60926 (IEC926) EN60927 (IEC 927) - CIRCUITO COMPLETAMENTE ALLO STATO SOLIDO - PRODOTTO RESINATO - PRINCIPIO ELETTRICO AD IMPULSI - RESISTENTE ALLE VIBRAZIONI - IMPULSI AD ALTA ENERGIA - MORSETTI ADATTI A CAVI 2,5mm² - CONTENITORE IN ALLUMINIO - GRADO DI PROTEZIONE IP20 - FISSAGGIO TRAMITE CODOLO M8x10mm - COLLAUDATO SINGOLARMENTE | <ul style="list-style-type: none"> - COMPLYING EN60926 (IEC926) EN60927 (IEC 927) - FULLY SOLID CIRCUIT - FULLY RESIN CIRCUIT - IMPULSE PRINCIPLE - VIBRATION RESISTANT - HIGH IMPULSE ENERGY - TERMINALS SUITABLE FOR CABLE 2,5mm² - ALLUMINIUM CASE - IP20 PROTECTION - FIXING M8x10mm - SINGLE TEST |
|---|--|

DIMENSIONI (mm) - DIMENSION (mm)



COLLEGAMENTO - CONNECTION



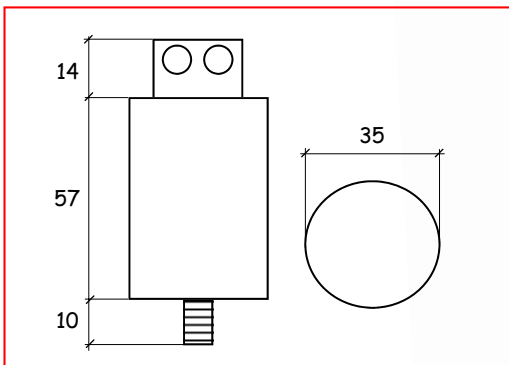
Codice - Code		20.0400P
Tensione - Voltage	V	220/240
Frequenza - Frequency	Hz	50/60
Lampade - Lamps	HPS MH	100W...1000W 250W...1000W
Tensione di picco - Peak voltage	kV	3,5-5
Corrente nominale - Nominal current	A	-
Ampiezza di impulso - Impulse width	µsec	2
Numero di impulsi per semiciclo No. Of impulses per half cycle		1
Tensione di intervento - Switch off/on voltage	V	175/198
Capacità di carico - Load capacitance	pF	1000
Temperatura massima contenitore - Max case temperature	°C	105
Temperatura ambiente min/max - Min/Max ambient temperature	°C	-25...+85°C
Tensione applicata - Electric strength	kV	3x1'
Resistenza di isolamento - Insulation resistance	MΩ	≥ 10
Peso - Weight	Kg	0,070

SCHEDA TECNICA-DATA SHEET

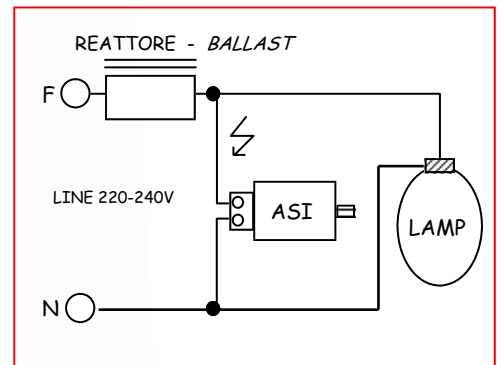
Accenditori per lampade a scarica alta pressione - Ignitor for high pressure lamps

- CONFORME EN60926 (IEC926) EN60927 (IEC 927)
 - CIRCUITO COMPLETAMENTE ALLO STATO SOLIDO
 - PRODOTTO RESINATO
 - PRINCIPIO ELETTRICO AD IMPULSI
 - RESISTENTE ALLE VIBRAZIONI
 - IMPULSI AD ALTA ENERGIA
 - MORSETTI ADATTI A CAVI 2,5mm²
 - CONTENITORE IN ALLUMINIO
 - GRADO DI PROTEZIONE IP20
 - FISSAGGIO TRAMITE CODOLO M8x10mm
 - COLLAUDATO SINGOLARMENTE
- COMPLYING EN60926 (IEC926) EN60927 (IEC 927)
 - FULLY SOLID CIRCUIT
 - FULLY RESIN CIRCUIT
 - IMPULSE PRINCIPLE
 - VIBRATION RESISTANT
 - HIGH IMPULSE ENERGY
 - TERMINALS SUITABLE FOR CABLE 2,5mm²
 - ALLUMINIUM CASE
 - IP20 PROTECTION
 - FIXING M8x10mm
 - SINGLE TEST

DIMENSIONI (mm) - DIMENSION (mm)



COLLEGAMENTO - CONNECTION



Codice - Code		20.0400R
Tensione - Voltage	V	220/240
Frequenza - Frequency	Hz	50/60
Lampade - Lamps	HPS MH	100W...1000W 250W...1000W
Tensione di picco - Peak voltage	kV	3,5-5
Corrente nominale - Nominal current	A	-
Ampiezza di impulso - Impulse width	µsec	2
Numero di impulsi per semiciclo No. Of impulses per half cycle		1
Tensione di intervento - Switch off/on voltage	V	175/198
Capacità di carico - Load capacitance	pF	1000
Temperatura massima contenitore - Max case temperature	°C	105
Temperatura ambiente min/max - Min/Max ambient temperature	°C	-25...+85°C
Tensione applicata - Electric strenght	kV	3x1'
Resistenza di isolamento - Insulation resistance	MΩ	≥ 10
Peso - Weight	Kg	0,110

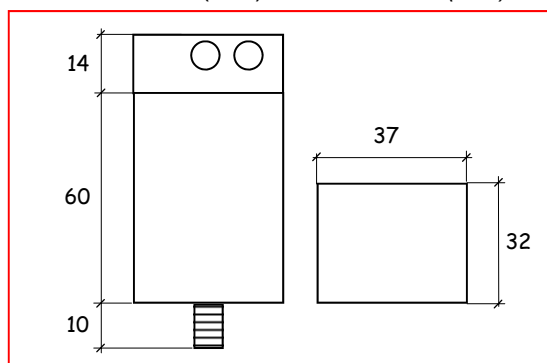
SCHEDA TECNICA-DATA SHEET

Accenditori per lampade a scarica alta pressione - Ignitor for high pressure lamps

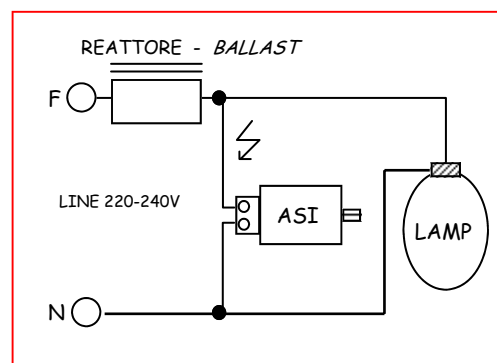
- CONFORME EN60926 (IEC926) EN60927 (IEC 927)
- CIRCUITO COMPLETAMENTE ALLO STATO SOLIDO
- PRODOTTO RESINATO
- PRINCIPIO ELETTRICO AD IMPULSI
- RESISTENTE ALLE VIBRAZIONI
- IMPULSI AD ALTA ENERGIA
- MORSETTI ADATTI A CAVI 2,5mm²
- CONTENITORE IN ALLUMINIO
- GRADO DI PROTEZIONE IP20
- FISSAGGIO TRAMITE CODOLO M8x10mm
- COLLAUDATO SINGOLARMENTE
- PROTETTO CONTRO L'ASSENZA DI LAMPADA

- *COMPLYING EN60926 (IEC926) EN60927 (IEC 927)*
- *FULLY SOLID CIRCUIT*
- *FULLY RESIN CIRCUIT*
- *IMPULSE PRINCIPLE*
- *VIBRATION RESISTANT*
- *HIGH IMPULSE ENERGY*
- *TERMINALS SUITABLE FOR CABLE 2,5mm²*
- *ALLUMINIUM CASE*
- *IP20 PROTECTION*
- *FIXING M8x10mm*
- *SINGLE TEST*
- *CUT-OFF SYSTEM INTEGRATED*

DIMENSIONI (mm) - DIMENSION (mm)



COLLEGAMENTO - CONNECTION



Codice - Code		21.0401NRG
Tensione - Voltage	V	220/240
Frequenza - Frequency	Hz	50/60
Lampade - Lamps	HPS MH	100W...1000W 250W...1000W
Tempo di intervento in mancanza lampada - Cut-off time	MIN	3-5
Tensione di picco - Peak voltage	kV	3,5-5
Corrente nominale - Nominal current	A	-
Ampiezza di impulso - Impulse width	µsec	>1
Numero di impulsi per semiciclo No. Of impulses per half cycle		≥3
Tensione di intervento - Switch off/on voltage	V	175-198
Capacità di carico - Load capaci ance	pF	500
Temperatura massima contenitore - Max case temperature	°C	105
Temperatura ambiente min/max - Min/Max ambient temperature	°C	-25...+85°C
Tensione applicata - Electric strenght	kV	3x1'
Resistenza di isolamento - Insulation resi stance	MΩ	≥ 10
Peso - Weight	Kg	0,080

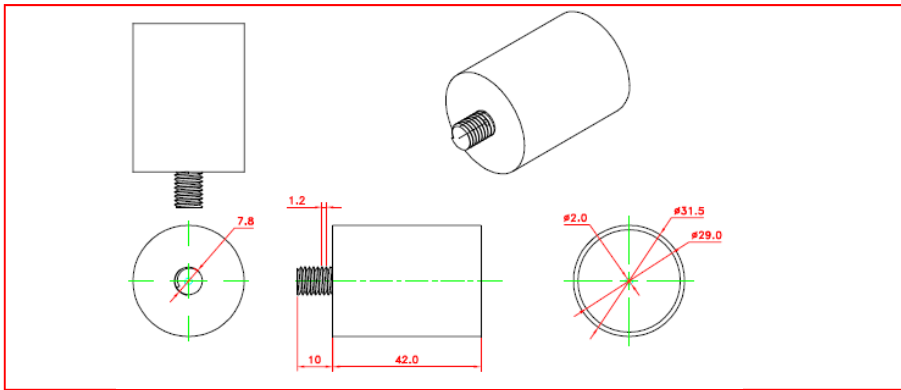
SCHEMA TECNICA-DATA SHEET

Accenditori per lampade a scarica alta pressione - Ignitor for high pressure lamps

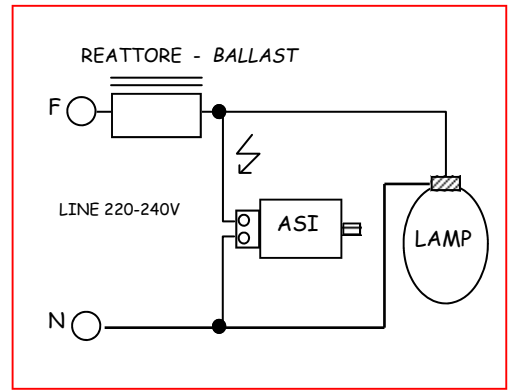
- CONFORME EN60926 (IEC926) EN60927 (IEC 927)
- CIRCUITO COMPLETAMENTE ALLO STATO SOLIDO
- PRODOTTO RESINATO
- PRINCIPIO ELETTRICO AD IMPULSI
- RESISTENTE ALLE VIBRAZIONI
- IMPULSI AD ALTA ENERGIA
- MORSETTI ADATTI A CAVI 2,5mm²
- CONTENITORE IN PLASTICA AUTOESTINGUENTE
- GRADO DI PROTEZIONE IP20
- FISSAGGIO TRAMITE CODOLO M8x10mm
- COLLAUDATO SINGOLARMENTE

- *COMPLYING EN60926 (IEC926) EN60927 (IEC 927)*
- *FULLY SOLID CIRCUIT*
- *FULLY RESIN CIRCUIT*
- *IMPULSE PRINCIPLE*
- *VIBRATION RESISTANT*
- *HIGH IMPULSE ENERGY*
- *TERMINALS SUITABLE FOR CABLE 2,5mm²*
- *PLASTIC AUTOEXSTINGUISHING CASE*
- *IP20 PROTECTION*
- *FIXING M8x10mm*
- *SINGLE TEST*

DIMENSIONI (mm) - DIMENSION (mm)



COLLEGAMENTO - CONNECTION



Codice - Code		20.0400PR
Tensione - Voltage	V	220/240
Frequenza - Frequency	Hz	50/60
Lampade - Lamps	HPS MH	100W...1000W 250W...1000W
Tensione di picco - Peak voltage	kV	3,5-5
Corrente nominale - Nominal current	A	-
Ampiezza di impulso - Impulse width	µsec	2
Numero di impulsi per semiciclo No. Of impulses per half cycle		1
Tensione di intervento - Switch off/on voltage	V	175/198
Capacità di carico - Load capacitance	pF	1000
Temperatura massima contenitore - Max case temperature	°C	105
Temperatura ambiente min/max - Min/Max ambient temperature	°C	-25...+85°C
Tensione applicata - Electric strength	kV	3x1'
Resistenza di isolamento - Insulation resistance	MΩ	≥ 10
Peso - Weight	Kg	0,070