

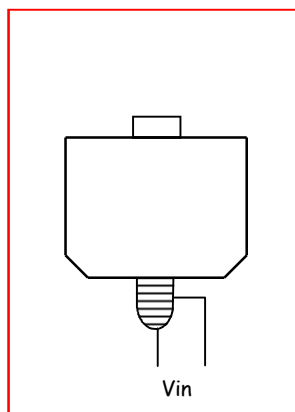
# FLASH

## SCHEDA TECNICA-DATA SHEET

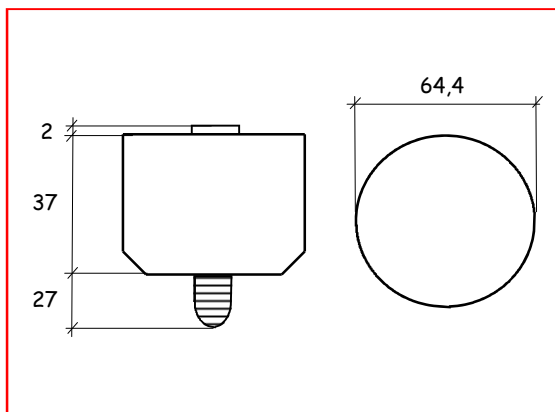
Lampade stroboscopiche allo xeno - Stroboscopic xeno lamps



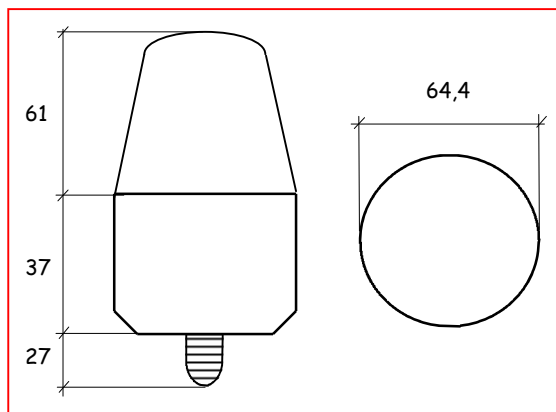
### COLLEGAMENTO CONNECTION



### DIMENSIONI (mm) DIMENSION (mm)



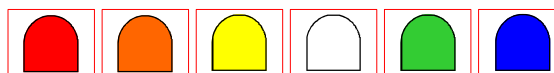
### DIMENSIONI con COPERTURA (mm) DIMENSION with CAP (mm)



### COPERTURE PER 6J - 6J CAP

Lampada stroboscopica a risparmio energetico  
*Saving Energy stroboscopic lamp*  
 Attacco E27  
*E27 socket*  
 Disponibile con parti elettroniche completamente resinate  
*Suitable with fully resin electronics parts*  
 Coperture colorate a richiesta  
 (ROSSO-GIALLO-VERDE-ARANCIONE-BIANCO-BLU)  
*Colored cops on request*  
 (RED-YELLOW-GREEN-ORANGE-WHITE-BLUE)

Code	COLOUR
B0073/BI	BIANCO - WHITE
B0073/BL	BLU - BLUE
B0073/A	ARANCIONE - ORANGE
B0073/R	ROSSO - RED
B0073/G	GIALLO - YELLOW
B0073/V	VERDE - GREEN



Codice - Code		82.001BI/VE
Tensione di alimentazione - Supply Voltage	V	90-264Vacdc
Corrente nominale - Nominal current	A	0,2
Lampade - Lamps	W	2
N° di lampeggi al minuto - N° of minute flash		75
Temperatura ambiente min/max - Min/Max ambient temperature	°C	50
Contenitore autoestinguente - Self extinguishing case		94 V0

MADE IN ITALY

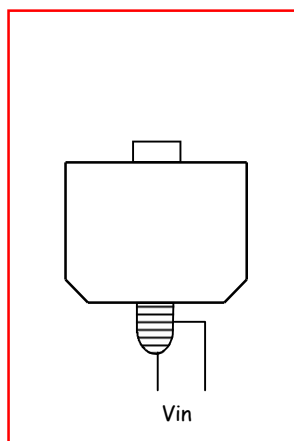
# FLASH

## SCHEDA TECNICA-DATA SHEET

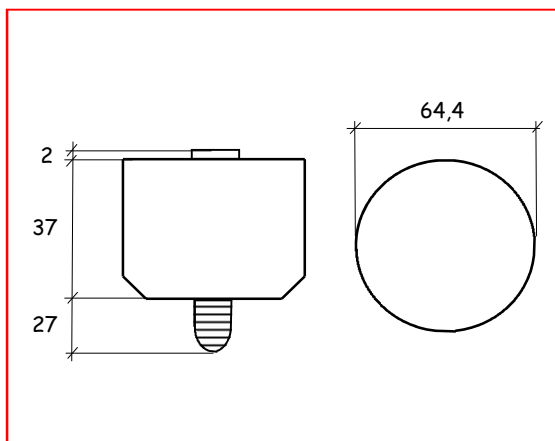
Lampade stroboscopiche allo xeno - Stroboscopic xeno lamps



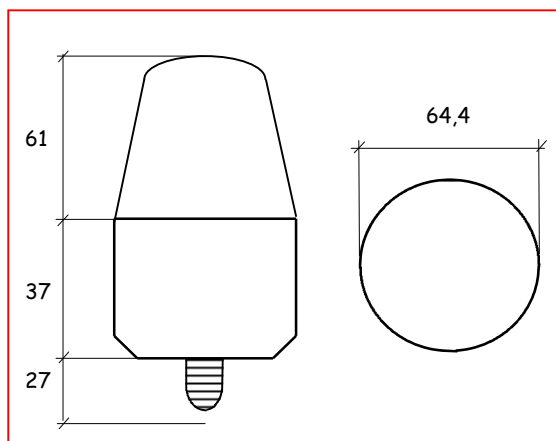
### COLLEGAMENTO CONNECTION



### DIMENSIONI (mm) DIMENSION (mm)



### DIMENSIONI con COPERTURA (mm) DIMENSION with CAP (mm)



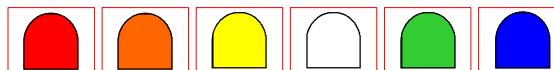
Lampada stroboscopica a risparmio energetico  
*Saving Energy stroboscopic lamp*  
Attacco E27  
*E27 socket*  
Disponibile con parti elettroniche completamente resinate  
*Suitable with fully resin electronics parts*  
Coperture colorate a richiesta  
*(ROSSO-GIALLO-VERDE-ARANCIONE-BIANCO-BLU*  
*Colored cops on request*  
*(RED-YELLOW-GREEN-ORANGE-WHITE-BLUE*

IP 20



### COPERTURE PER 6J - 6J CAP

Code	COLOUR
B0073/BI	BIANCO - WHITE
B0073/BL	BLU - BLUE
B0073/A	ARANCIONE - ORANGE
B0073/R	ROSSO - RED
B0073/G	GIALLO - YELLOW
B0073/V	VERDE - GREEN



Codice - Code		82.001BI/V24
Tensione di alimentazione - Supply Voltage	V	12-24Vacc
Corrente nominale - Nominal current	A	0,2
Lampade - Lamps	W	2
N° di lampeggi al minuto - N° of minute flash		75
Temperatura ambiente min/max - Min/Max ambient temperature	°C	50
Contenitore autoestinguente - Self extinguishing case		94 V0

MADE IN ITALY