

TEMA LED

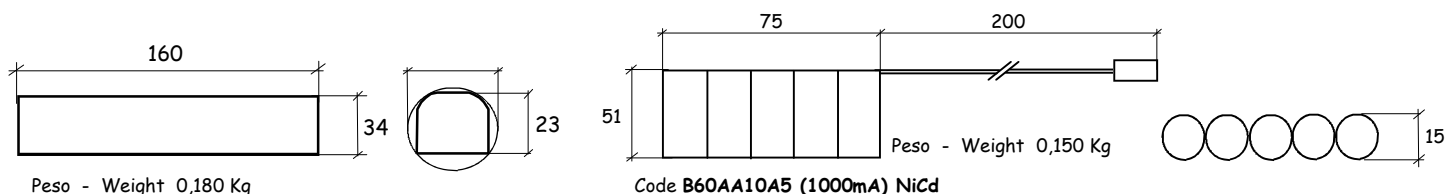
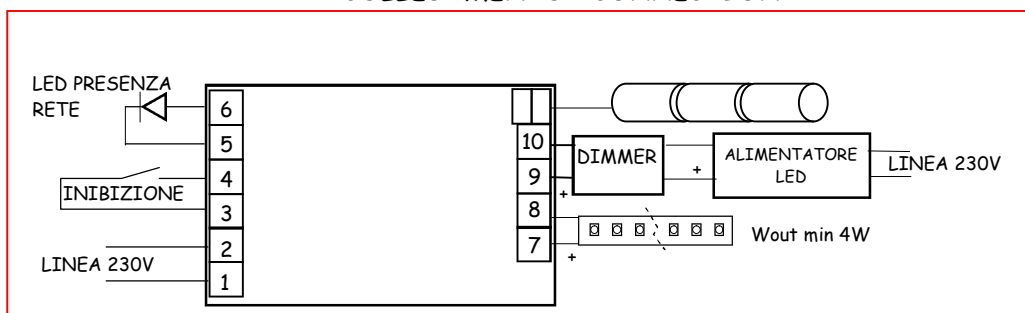
SCHEMA TECNICA-DATA SHEET

Kit emergenza per lampade LED - Emergency kit for LED lamps



Intervento istantaneo ad ogni mancanza di rete
Automatic operation
 Funzionamento sia luce continua che solo emergenza
Maintained or not maintained operation
 Utilizzabile con qualsiasi reattore elettronico e magnetico
Suitable with magnetic and electronic ballast
 Indicatore LED di carica batteria
LED battery charge indicator
 Dispositivo di protezione contro le scariche prolungate
Protection device at estensive discharge
 Dimensioni compatte
Small case

COLLEGAMENTO - CONNECTION



Le batterie possono essere cablate in diverse configurazioni - The batteries can be cablated in different configurations

Codice - Code		400205I/4W-1000
Tensione di alimentazione - Supply Voltage	V	230V 50-60Hz
Corrente nominale - Nominal current	A	0,02
Corrente di uscita - Output current	mA	-
Tensione di uscita - Output voltage	V	65
Batteria - Battery		1A 6V
Autonomia - Autonomy	H	1 (Con carico 4W)
Tempo di ricarica	H	12
Resa in emergenza - Flux ratio	%	4W
Lunghezza massima cavo lampada - Max lamp cable lenght	Mt	2
Temperatura massima contenitore - Max case temperature	°C	70
Temperatura ambiente min/max - Min/Max ambient temperature	°C	0...50
Sezione massima cavi rete - Max section input cable	mm ²	1,5 mm ²
Sezione massima cavi lampada - Max section lamp cable	mm ²	1,5 mm ²
Norme di riferimento - References standard		EN55015:2013+ A1:2015 EN61347-1:2008 + A1:2011 + A2:2013 EN61347-2-1:2012 EN62311:2008 EN 61547 :2009 EN61000-3-2:2014 EN61000-3-3:2013 EN50581:2012
Contenitore autoestinguente - Self exstinguishing case		94 V0

MADE IN ITALY

TEMA LED

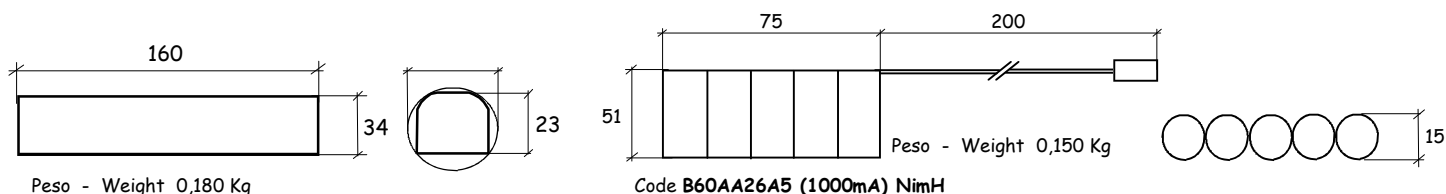
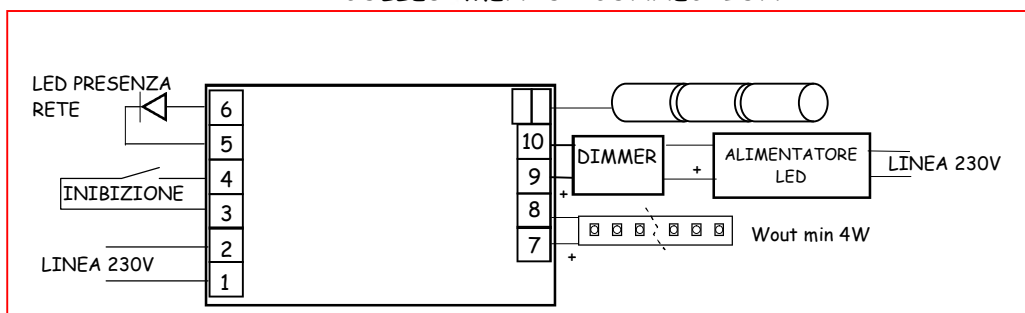
SCHEMA TECNICA-DATA SHEET

Kit emergenza per lampade LED - Emergency kit for LED lamps



Intervento istantaneo ad ogni mancanza di rete
Automatic operation
 Funzionamento sia luce continua che solo emergenza
Maintained or not maintained operation
 Utilizzabile con qualsiasi reattore elettronico e magnetico
Suitable with magnetic and electronic ballast
 Indicatore LED di carica batteria
LED battery charge indicator
 Dispositivo di protezione contro le scariche prolungate
Protection device at estensive discharge
 Dimensioni compatte
Small case

COLLEGAMENTO - CONNECTION



Le batterie possono essere cablate in diverse configurazioni - The batteries can be cablaged in different configurations

Codice - Code		400205I/4W-2600
Tensione di alimentazione - Supply Voltage	V	230V 50-60Hz
Corrente nominale - Nominal current	A	0,02
Corrente di uscita - Output current	mA	-
Tensione di uscita - Output voltage	V	65
Batteria - Battery		2,6A 6V
Autonomia - Autonomy	H	3 (Con carico 4W)
Tempo di ricarica	H	24
Resa in emergenza - Flux ratio	%	4W
Lunghezza massima cavo lampada - Max lamp cable lenght	Mt	2
Temperatura massima contenitore - Max case temperature	°C	70
Temperatura ambiente min/max - Min/Max ambient temperature	°C	0...50
Sezione massima cavi rete - Max section input cable	mm ²	1,5 mm ²
Sezione massima cavi lampada - Max section lamp cable	mm ²	1,5 mm ²
Norme di riferimento - References standard		EN55015:2013+ A1:2015 EN61347-1:2008 + A1:2011 + A2:2013 EN61347-2-1:2012 EN62311:2008 EN 61547 :2009 EN61000-3-2:2014 EN61000-3-3:2013 EN50581:2012
Contenitore autoestinguente - Self exstinguishing case		94 V0

MADE IN ITALY

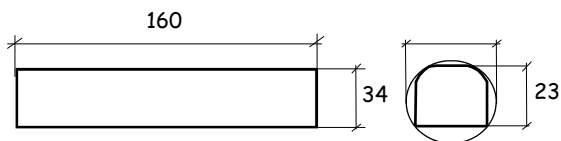
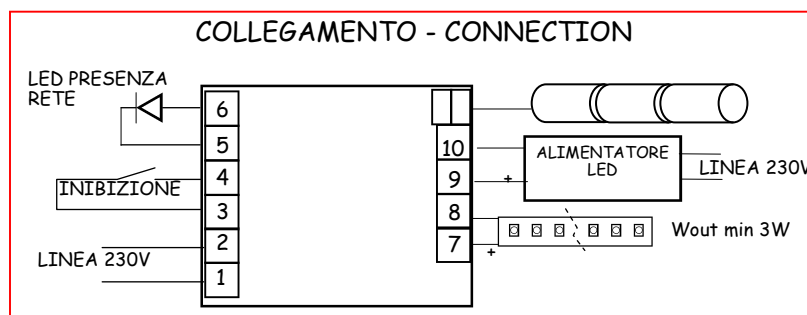
TEMA LED

SCHEMA TECNICA-DATA SHEET

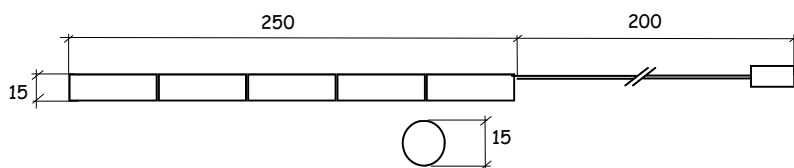
Kit emergenza per lampade LED - Emergency kit for LED lamps



Intervento istantaneo ad ogni mancanza di rete
Automatic operation
 Funzionamento sia luce continua che solo emergenza
Maintained or not maintained operation
 Utilizzabile con qualsiasi reattore elettronico e magnetico
Suitable with magnetic and electronic ballast
 Indicatore LED di carica batteria
LED battery charge indicator
 Dispositivo di protezione contro le scariche prolungate
Protection device at extensive discharge
 Dimensioni compatte
Small case



Peso - Weight 0,180 Kg



Code **B60AA10L5 (1000mA) NiCd** Peso - Weight 0,150 Kg

Le batterie possono essere cablate in diverse configurazioni - The batteries can be cabled in different configurations

Codice - Code		400205I/200/3W-1000
Tensione di alimentazione - Supply Voltage	V	230V 50-60Hz
Corrente nominale - Nominal current	A	0.04-0,02
Corrente di uscita - Output current	mA	-
Tensione di uscita - Output voltage	V	200
Batteria - Battery		1A 6V
Autonomia - Autonomy	H	1
Tempo di ricarica	H	12
Resa in emergenza - Flux ratio	%	3W
Lunghezza massima cavo lampada - Max lamp cable length	Mt	2
Temperatura massima contenitore - Max case temperature	°C	70
Temperatura ambiente min/max - Min/Max ambient temperature	°C	0...50
Sezione massima cavi rete - Max section input cable	mm ²	1,5 mm ²
Sezione massima cavi lampada - Max section lamp cable	mm ²	1,5 mm ²
Norme di riferimento - References standard		EN55015:2013+ A1:2015 EN61347-1:2008 + A1:2011 + A2:2013 EN61347-2-1:2012 EN62311:2008 EN 61547 :2009 EN61000-3-2:2014 EN61000-3-3:2013 EN50581:2012
Contenitore autoestinguente - Self extinguishing case		94 V0

MADE IN ITALY

TEMA LED

SCHEMA TECNICA-DATA SHEET

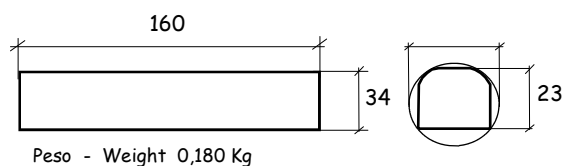
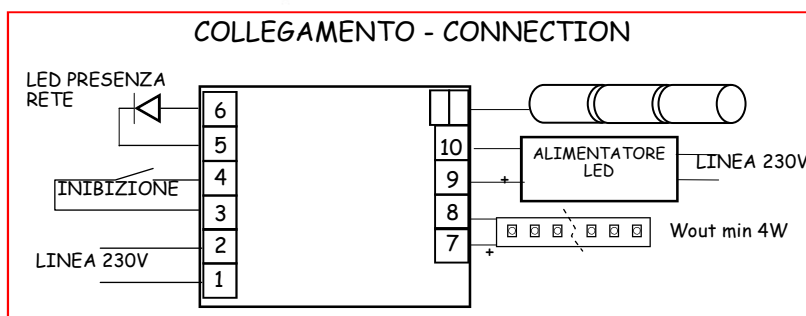
Kit emergenza per lampade LED - Emergency kit for LED lamps



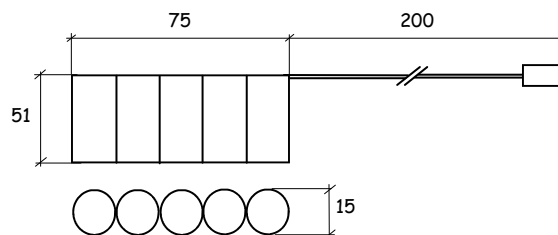
Intervento istantaneo ad ogni mancanza di rete
Automatic operation
 Funzionamento sia luce continua che solo emergenza
Maintained or not maintained operation
 Utilizzabile con qualsiasi reattore elettronico e magnetico
Suitable with magnetic and electronic ballast
 Indicatore LED di carica batteria
LED battery charge indicator
 Dispositivo di protezione contro le scariche prolungate
Protection device at extensive discharge
 Dimensioni compatte
Small case



COLLEGAMENTO - CONNECTION



Peso - Weight 0,180 Kg



Code B60AA10A5 (1000mA) NiCd Peso - Weight 0,150 Kg

Le batterie possono essere cablate in diverse configurazioni - The batteries can be cablated in different configurations

Codice - Code		400205I/200-4W-1000
Tensione di alimentazione - Supply Voltage	V	230V 50-60Hz
Corrente nominale - Nominal current	A	0,02
Corrente di uscita - Output current	mA	-
Tensione di uscita - Output voltage	V	200
Batteria - Battery		1A 6V
Autonomia - Autonomy	H	1
Tempo di ricarica	H	12
Resa in emergenza - Flux ratio	%	4W (TAB.1)
Lunghezza massima cavo lampada - Max lamp cable length	Mt	2
Temperatura massima contenitore - Max case temperature	°C	70
Temperatura ambiente min/max - Min/Max ambient temperature	°C	0...50
Sezione massima cavi rete - Max section input cable	mm ²	1,5 mm ²
Sezione massima cavi lampada - Max section lamp cable	mm ²	1,5 mm ²
Norme di riferimento - References standard		EN55015:2013+ A1:2015 EN61347-1:2008 + A1:2011 + A2:2013 EN61347-2-13:2014 +A1:2017 EN61347-2-7:2012 EN62311:2008 EN 61547 :2009 EN61000-3-2:2014 EN61000-3-3:2013 EN50581:2012
Contenitore autoestinguente - Self extinguishing case		94 V0

MADE IN ITALY

TEMA LED

SCHEMA TECNICA-DATA SHEET

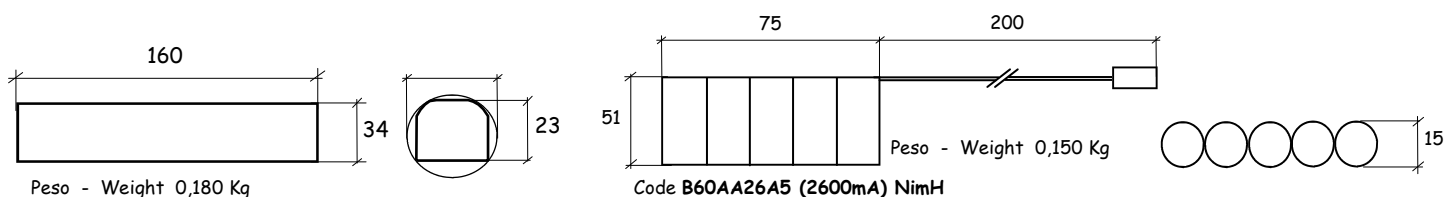
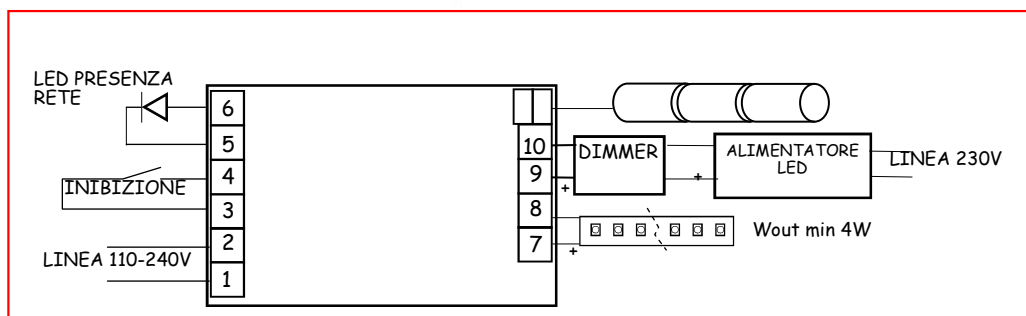
Kit emergenza per lampade LED - Emergency kit for LED lamps



Intervento istantaneo ad ogni mancanza di rete
Automatic operation
 Funzionamento sia luce continua che solo emergenza
Maintained or not maintained operation
 Utilizzabile con qualsiasi reattore elettronico e magnetico
Suitable with magnetic and electronic ballast
 Indicatore LED di carica batteria
LED battery charge indicator
 Dispositivo di protezione contro le scariche prolungate
Protection device at extensive discharge
 Dimensioni compatte
Small case



COLLEGAMENTO - CONNECTION



Le batterie possono essere cablate in diverse configurazioni - *The batteries can be cablated in different configurations*

Codice - Code		400205I/200-4W-2600
Tensione di alimentazione - Supply Voltage	V	110-240V 50-60Hz
Corrente nominale - Nominal current	A	0,02
Corrente di uscita - Output current	mA	-
Tensione di uscita - Output voltage	V	200
Batteria - Battery		2,6A 6V
Autonomia - Autonomy	H	3 (Con carico 4W)
Tempo di ricarica	H	24
Resa in emergenza - Flux ratio	%	4W
Lunghezza massima cavo lampada - Max lamp cable length	Mt	2
Temperatura massima contenitore - Max case temperature	°C	70
Temperatura ambiente min/max - Min/Max ambient temperature	°C	0...50
Sezione massima cavi rete - Max section input cable	mm ²	1,5 mm ²
Sezione massima cavi lampada - Max section lamp cable	mm ²	1,5 mm ²
Norme di riferimento - References standard		EN55015:2013+ A1:2015 EN61347-1:2008 + A1:2011 + A2:2013 EN61347-2-7:2012 EN61347-2-13:2014 +A1:2017 EN62311:2008 EN 61547 :2009 EN61000-3-2:2014 EN61000-3-3:2013 EN50581:2012
Contenitore autoestinguento - Self exstinguishing case		94 V0

MADE IN ITALY