

TEMA LED

SCHEDA TECNICA-DATA SHEET

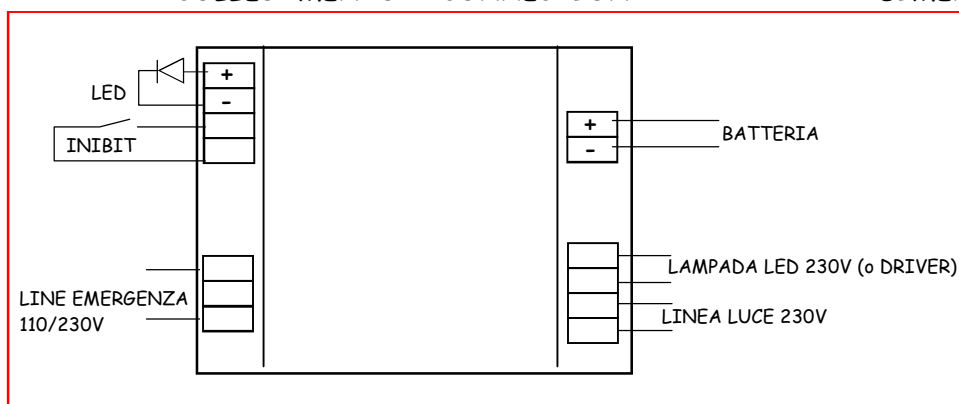
Kit emergenza per lampade LED - Emergency kit for LED lamps



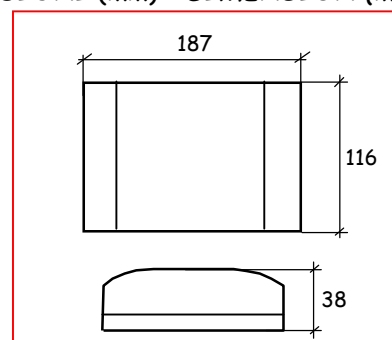
Intervento istantaneo ad ogni mancanza di rete
Automatic operation
 Funzionamento sia luce continua che solo emergenza
Maintained or not maintained operation
 Indicatore LED di carica batteria
LED battery charge indicator
 Dispositivo di protezione contro le scariche prolungate
Protection device at extensive discharge
 Dimensioni compatte
Small case



COLLEGAMENTO - CONNECTION



DIMENSIONI (mm) - DIMENSION (mm)



Codice - Code		40E210I/240-10	40E210I/240-20	40E210I/240-40
Tensione - Voltage	V	110-240V	110-240V	110-240V
Frequenza - Frequency	Hz	0/50/60	0/50/60	0/50/60
Corrente ingresso massima emergenza - lin emergency max	A	0,02 - 0,04	0,02 - 0,04	0,02 - 0,04
Batteria (PER 1 ORA)- Battery (1 HOUR)	NiCd	12V 1AH	12V 2AH	12V 4AH
Vout min/max - Vout min/max	V	220-240	220-240	220-240
Iout min/max - Iout min/max	A	1	2	4
Potenza massima uscita per 1 ora - Max power out for 1h	W	10W	20W	40W
% resa in emergenza - % emergency	%	100	100	100
Tempo di ricarica - Recharge time	H	12	12	24
Lunghezza massima cavo lampada - Max lamp cable length	Mt	1,5	1,5	1,5
Norme di riferimento - References standard		EN55015:2013+ A1:2015 EN61347-1:2008 + A1:2011 + A2:2013 EN61347-2-1:2012 EN62311:2008 EN 61547 :2009 EN61000-3-2:2014 EN61000-3-3:2013 EN50581:2012		
Temperatura massima contenitore - Max case temperature	°C	70	70	70
Temperatura ambiente min/max - Min/Max ambient temperature	°C	40	40	40

Il modulo d'emergenza con uscita 240V è adatto per funzionare con la maggior parte degli alimentatori per led.
 E' consigliato verificare se il modulo d'emergenza è adatto a funzionare con la lampada in questione.
 La potenza assorbita non deve essere mai superiore alla potenza della lampada moltiplicata per 1,15.
 La telectronics è disponibile a fare i controlli necessari per accertare la compatibilità del modulo d'emergenza con la lampada del cliente

MADE IN ITALY

TEMA LED

SCHEDA TECNICA-DATA SHEET

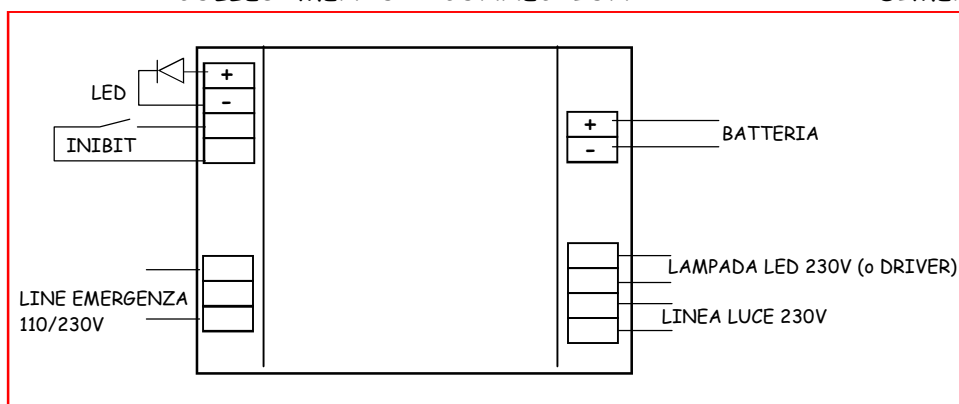
Kit emergenza per lampade LED - Emergency kit for LED lamps



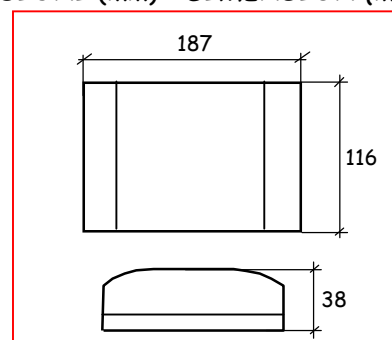
Intervento istantaneo ad ogni mancanza di rete
Automatic operation
 Funzionamento sia luce continua che solo emergenza
Maintained or not maintained operation
 Indicatore LED di carica batteria
LED battery charge indicator
 Dispositivo di protezione contro le scariche prolungate
Protection device at extensive discharge
 Dimensioni compatte
Small case



COLLEGAMENTO - CONNECTION



DIMENSIONI (mm) - DIMENSION (mm)



Codice - Code		40E210I/240-10	40E210I/240-20	40E210I/240-40
Tensione - Voltage	V	110-240V	110-240V	110-240V
Frequenza - Frequency	Hz	0/50/60	0/50/60	0/50/60
Corrente ingresso massima emergenza - lin emergency max	A	0,02 - 0,04	0,02 - 0,04	0,02 - 0,04
Batteria (PER 1 ORA)- Battery (1 HOUR)	NiCd	12V 1AH	12V 2AH	12V 4AH
Vout min/max - Vout min/max	V	220-240	220-240	220-240
Iout min/max - Iout min/max	A	1	2	4
Potenza massima uscita per 1 ora - Max power out for 1h	W	10W	20W	40W
% resa in emergenza - % emergency	%	100	100	100
Tempo di ricarica - Recharge time	H	12	12	24
Lunghezza massima cavo lampada - Max lamp cable length	Mt	1,5	1,5	1,5
Norme di riferimento - References standard		EN55015:2013+ A1:2015 EN61347-1:2008 + A1:2011 + A2:2013 EN61347-2-1:2012 EN62311:2008 EN 61547 :2009 EN61000-3-2:2014 EN61000-3-3:2013 EN50581:2012		
Temperatura massima contenitore - Max case temperature	°C	70	70	70
Temperatura ambiente min/max - Min/Max ambient temperature	°C	40	40	40

Il modulo d'emergenza con uscita 240V è adatto per funzionare con la maggior parte degli alimentatori per led.
 E' consigliato verificare se il modulo d'emergenza è adatto a funzionare con la lampada in questione.
 La potenza assorbita non deve essere mai superiore alla potenza della lampada moltiplicata per 1,15.
 La telectronics è disponibile a fare i controlli necessari per accertare la compatibilità del modulo d'emergenza con la lampada del cliente

MADE IN ITALY

TEMA LED

SCHEMA TECNICA-DATA SHEET

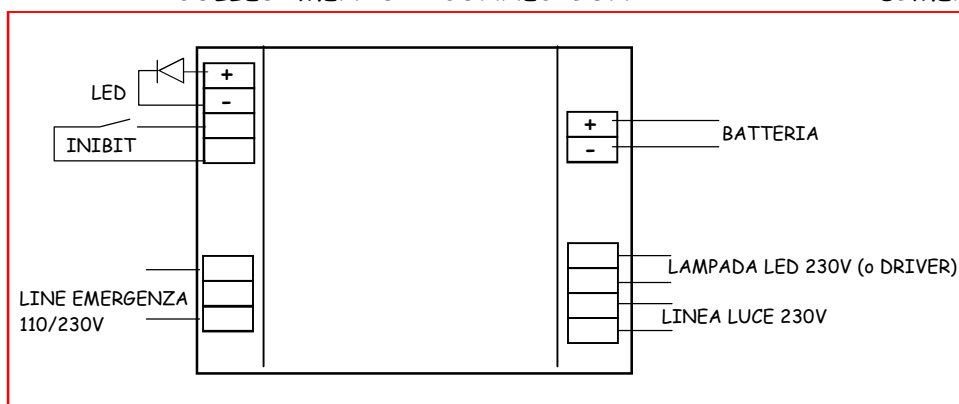
Kit emergenza per lampade LED - Emergency kit for LED lamps



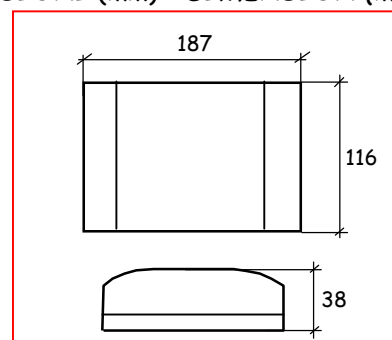
Intervento istantaneo ad ogni mancanza di rete
Automatic operation
 Funzionamento sia luce continua che solo emergenza
Maintained or not maintained operation
 Indicatore LED di carica batteria
LED battery charge indicator
 Dispositivo di protezione contro le scariche prolungate
Protection device at extensive discharge
 Dimensioni compatte
Small case



COLLEGAMENTO - CONNECTION



DIMENSIONI (mm) - DIMENSION (mm)



Codice - Code		40E210I/240-10	40E210I/240-20	40E210I/240-40
Tensione - Voltage	V	110-240V	110-240V	110-240V
Frequenza - Frequency	Hz	0/50/60	0/50/60	0/50/60
Corrente ingresso massima emergenza - lin emergency max	A	0,02 - 0,04	0,02 - 0,04	0,02 - 0,04
Batteria (PER 1 ORA)- Battery (1 HOUR)	NiCd	12V 1AH	12V 2AH	12V 4AH
Vout min/max - Vout min/max	V	220-240	220-240	220-240
Iout min/max - Iout min/max	A	1	2	4
Potenza massima uscita per 1 ora - Max power out for 1h	W	10W	20W	40W
% resa in emergenza - % emergency	%	100	100	100
Tempo di ricarica - Recharge time	H	12	12	24
Lunghezza massima cavo lampada - Max lamp cable length	Mt	1,5	1,5	1,5
Norme di riferimento - References standard		EN55015:2013+ A1:2015 EN61347-1:2008 + A1:2011 + A2:2013 EN61347-2-1:2012 EN62311:2008 EN 61547 :2009 EN61000-3-2:2014 EN61000-3-3:2013 EN50581:2012		
Temperatura massima contenitore - Max case temperature	°C	70	70	70
Temperatura ambiente min/max - Min/Max ambient temperature	°C	40	40	40

Il modulo d'emergenza con uscita 240V è adatto per funzionare con la maggior parte degli alimentatori per led.
 E' consigliato verificare se il modulo d'emergenza è adatto a funzionare con la lampada in questione.
 La potenza assorbita non deve essere mai superiore alla potenza della lampada moltiplicata per 1,15.
 La telectronics è disponibile a fare i controlli necessari per accertare la compatibilità del modulo d'emergenza con la lampada del cliente

MADE IN ITALY