

TOWER LED

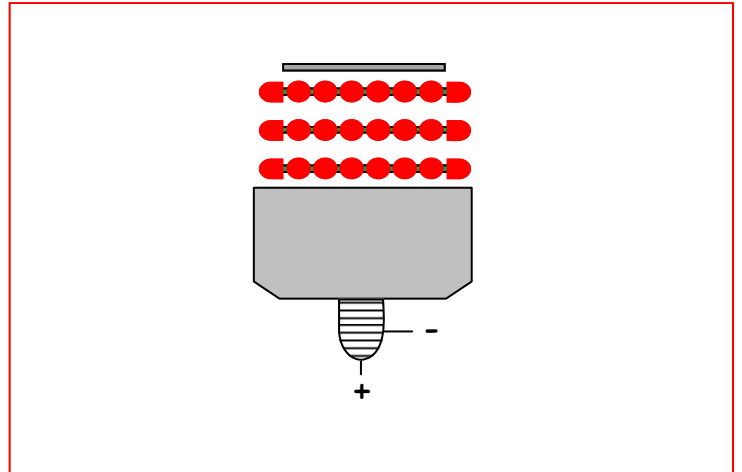
SCHEDA TECNICA-DATA SHEET

Lampade di segnalazione a LED - LED signal light

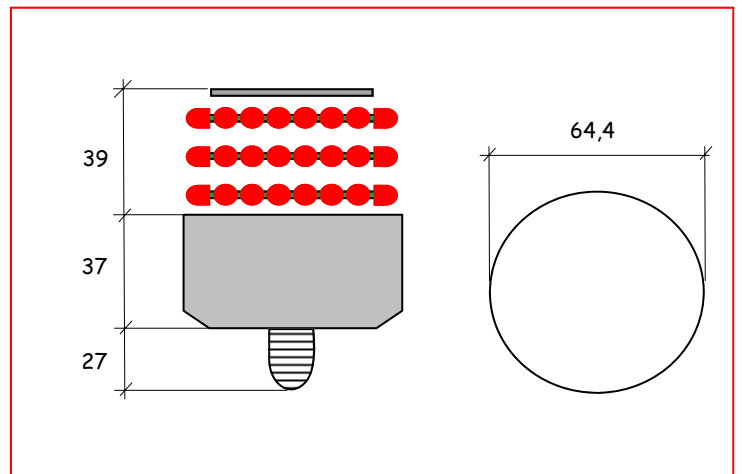
- SISTEMA A LED BREVETTATO FORMATO DA CIRCUITI SOVRAPPONIBILI.
- LAMPADA A LED A RISPARMIO ENERGETICO
- ATTACCO E27
- CIRCUITO DI ALIMENTAZIONE COMPLETAMENTE RESINATO

- PATENTED LED SYSTEM WITH MODULAR BOARD CIRCUIT
- SAVING ENERGY LED LAMP
- E27 SOCKET
- FULLY RESIN ELECTONIC POWER SUPPLY

COLLEGAMENTO - CONNECTION



DIMENSIONI (mm) - DIMENSION (mm)



Codice - Code		82.0060FR/V	82.0060LR/V	82.0060RR/V
Tensione di alimentazione - Supply Voltage	V	90-264V _{acdc}	90-264V _{acdc}	90-264V _{acdc}
Corrente nominale di ingresso - Nominal input current	A	0,1 - 0,05	0,1 - 0,05	0,1 - 0,05
Potenza totale - Total power	W	5	5	5
Frequenza - Frequency	Hz	0/50/60	0/50/60	0/50/60
N° di led - N° of led		60	60	60
Colore - Colour		ROSSO - RED	ROSSO - RED	ROSSO - RED
Tipo di luce - Light type		Fissa - Steady	Lampeggiante - Flashing	Rotante - Rotating
Temperatura ambiente min/max - Min/Max ambient temperature	°C	-20.....+50	-20.....+50	-20.....+50
Contenitore autoestinguento - Self extinguishing case		94 V0	94 V0	94 V0
Peso - Weight	Kg	0,45	0,45	0,45

MADE IN ITALY

TOWER LED

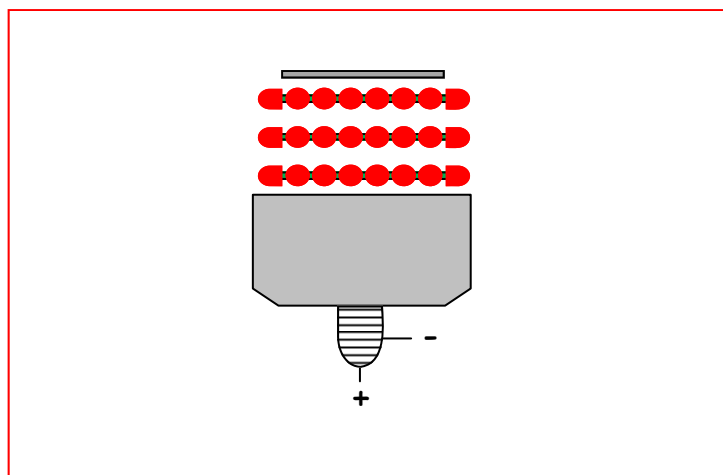
SCHEDA TECNICA-DATA SHEET

Lampade di segnalazione a LED - LED signal light

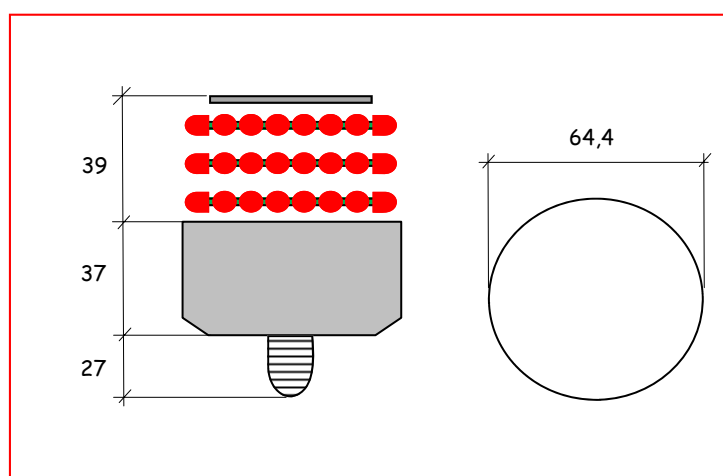
- SISTEMA A LED BREVETTATO FORMATO DA CIRCUITI SOVRAPPONIBILI.
- LAMPADA A LED A RISPARMIO ENERGETICO
- ATTACCO E27
- CIRCUITO DI ALIMENTAZIONE COMPLETAMENTE RESINATO

- PATENTED LED SYSTEM WITH MODULAR BOARD CIRCUIT
- SAVING ENERGY LED LAMP
- E27 SOCKET
- FULLY RESIN ELECTONIC POWER SUPPLY

COLLEGAMENTO - CONNECTION



DIMENSIONI (mm) - DIMENSION (mm)



Codice - Code		82.0060FR/V24	82.0060LR/V24	82.0060RR/V24
Tensione di alimentazione - Supply Voltage	V	24Vacdc	24Vacdc	24Vacdc
Corrente nominale di ingresso - Nominal input current	A	0,25	0,25	0,25
Potenza totale - Total power	W	5	5	5
Frequenza - Frequency	Hz	0/50/60	0/50/60	0/50/60
N° di led - N° of led		60	60	60
Colore - Colour		ROSSO - RED	ROSSO - RED	ROSSO - RED
Tipo di luce - Light type		Fissa - Steady	Lampeggiante - Flashing	Rotante - Rotating
Temperatura ambiente min/max - Min/Max ambient temperature	°C	-20.....+50	-20.....+50	-20.....+50
Contenitore autoestinguente - Self extinguishing case		94 V0	94 V0	94 V0
Peso - Weight	Kg	0,45	0,45	0,45

MADE IN ITALY

TOWER LED

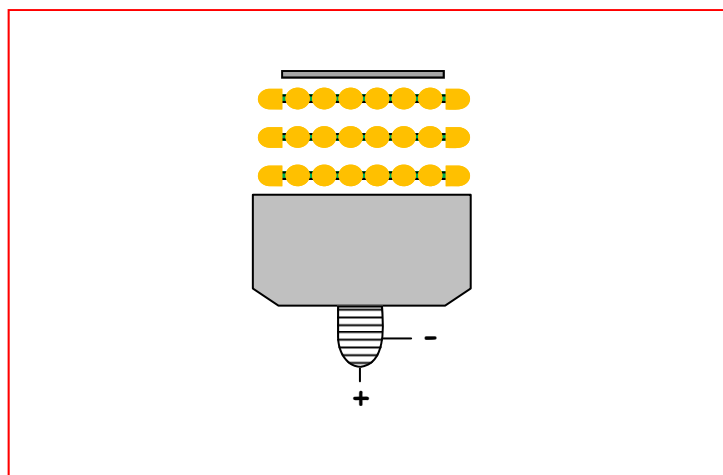
SCHEDA TECNICA-DATA SHEET

Lampade di segnalazione a LED - LED signal light

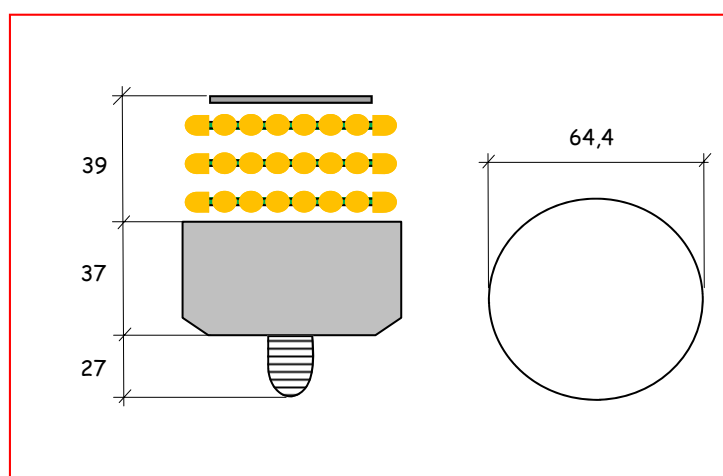
- SISTEMA A LED BREVETTATO FORMATO DA CIRCUITI SOVRAPPONIBILI.
- LAMPADA A LED A RISPARMIO ENERGETICO
- ATTACCO E27
- CIRCUITO DI ALIMENTAZIONE COMPLETAMENTE RESINATO

- PATENTED LED SYSTEM WITH MODULAR BOARD CIRCUIT
- SAVING ENERGY LED LAMP
- E27 SOCKET
- FULLY RESIN ELECTONIC POWER SUPPLY

COLLEGAMENTO - CONNECTION



DIMENSIONI (mm) - DIMENSION (mm)



Codice - Code		82.0060FG/V	82.0060LG/V	82.0060RG/V
Tensione di alimentazione - Supply Voltage	V	90-264V _{acdc}	90-264V _{acdc}	90-264V _{acdc}
Corrente nominale di ingresso - Nominal input current	A	0,1 - 0,05	0,1 - 0,05	0,1 - 0,05
Potenza totale - Total power	W	5	5	5
Frequenza - Frequency	Hz	0/50/60	0/50/60	0/50/60
N° di led - N° of led		60	60	60
Colore - Colour		GIALLO - YELLOW	GIALLO - YELLOW	GIALLO - YELLOW
Tipo di luce - Light type		Fissa - Steady	Lampeggiante - Flashing	Rotante - Rotating
Temperatura ambiente min/max - Min/Max ambient temperature	°C	-20.....+50	-20.....+50	-20.....+50
Contenitore autoestinguente - Self extinguishing case		94 V0	94 V0	94 V0
Peso - Weight	Kg	0,45	0,45	0,45

MADE IN ITALY

TOWER LED

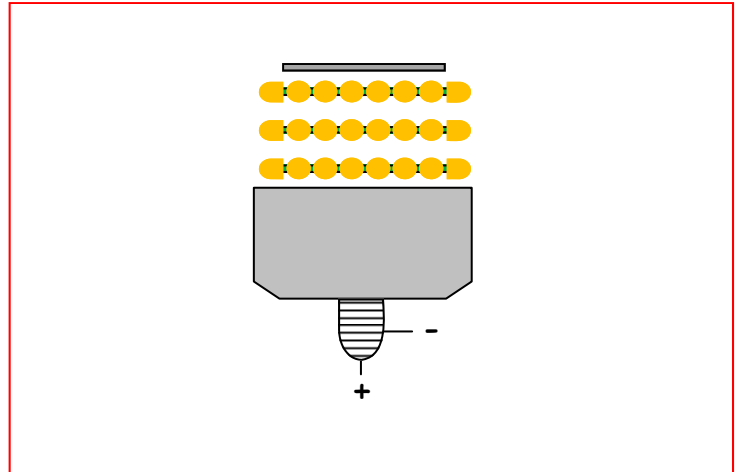
SCHEDA TECNICA-DATA SHEET

Lampade di segnalazione a LED - LED signal light

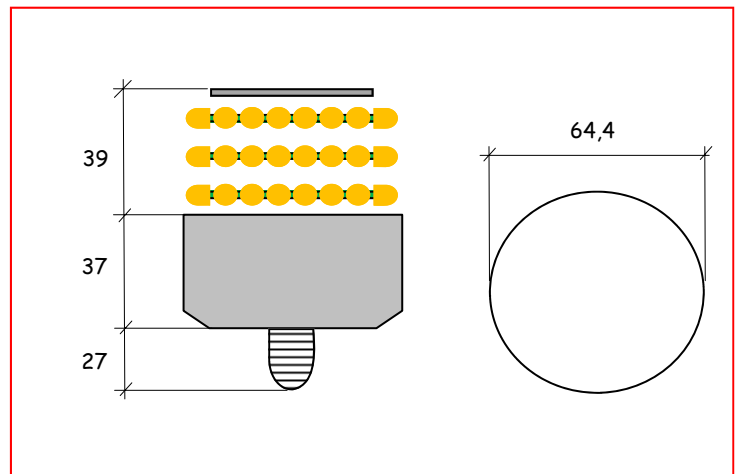
- SISTEMA A LED BREVETTATO FORMATO DA CIRCUITI SOVRAPPONIBILI.
- LAMPADA A LED A RISPARMIO ENERGETICO
- ATTACCO E27
- CIRCUITO DI ALIMENTAZIONE COMPLETAMENTE RESINATO

- PATENTED LED SYSTEM WITH MODULAR BOARD CIRCUIT
- SAVING ENERGY LED LAMP
- E27 SOCKET
- FULLY RESIN ELECTONIC POWER SUPPLY

COLLEGAMENTO - CONNECTION



DIMENSIONI (mm) - DIMENSION (mm)



Codice - Code		82.0060FG/V24	82.0060LG/V24	82.0060RG/V24
Tensione di alimentazione - Supply Voltage	V	24Vacdc	24Vacdc	24Vacdc
Corrente nominale di ingresso - Nominal input current	A	0,25	0,25	0,25
Potenza totale - Total power	W	5	5	5
Frequenza - Frequency	Hz	0/50/60	0/50/60	0/50/60
N° di led - N° of led		60	60	60
Colore - Colour		GIALLO - YELLOW	GIALLO - YELLOW	GIALLO - YELLOW
Tipo di luce - Light type		Fissa - Steady	Lampeggiante - Flashing	Rotante - Rotating
Temperatura ambiente min/max - Min/Max ambient temperature	°C	-20.....+50	-20.....+50	-20.....+50
Contenitore autoestinguente - Self extinguishing case		94 V0	94 V0	94 V0
Peso - Weight	Kg	0,45	0,45	0,45

MADE IN ITALY

TOWER LED

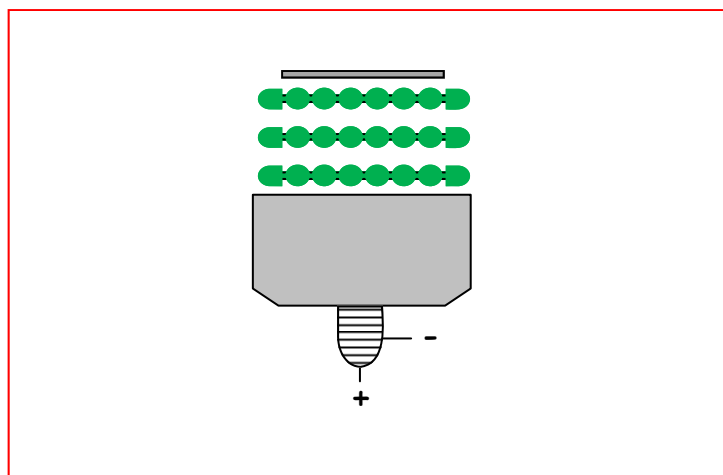
SCHEDA TECNICA-DATA SHEET

Lampade di segnalazione a LED - LED signal light

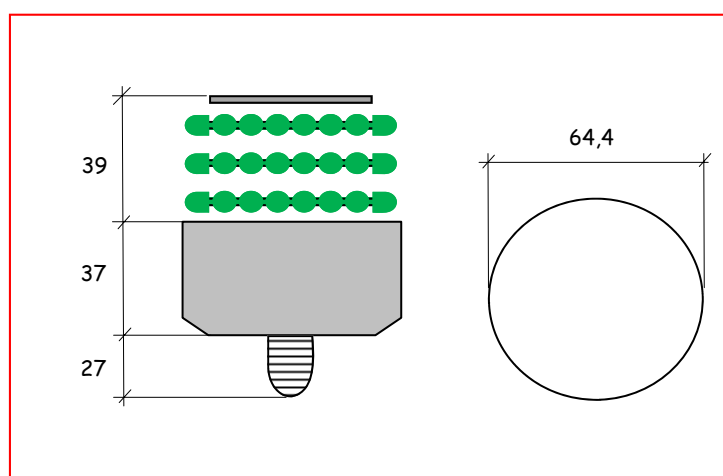
- SISTEMA A LED BREVETTATO FORMATO DA CIRCUITI SOVRAPPONIBILI.
- LAMPADA A LED A RISPARMIO ENERGETICO
- ATTACCO E27
- CIRCUITO DI ALIMENTAZIONE COMPLETAMENTE RESINATO

- PATENTED LED SYSTEM WITH MODULAR BOARD CIRCUIT
- SAVING ENERGY LED LAMP
- E27 SOCKET
- FULLY RESIN ELECTONIC POWER SUPPLY

COLLEGAMENTO - CONNECTION



DIMENSIONI (mm) - DIMENSION (mm)



Codice - Code		82.0060FV/V	82.0060LV/V	82.0060RV/V
Tensione di alimentazione - Supply Voltage	V	90-264V _{acdc}	90-264V _{acdc}	90-264V _{acdc}
Corrente nominale di ingresso - Nominal input current	A	0,1 - 0,05	0,1 - 0,05	0,1 - 0,05
Potenza totale - Total power	W	5	5	5
Frequenza - Frequency	Hz	0/50/60	0/50/60	0/50/60
N° di led - N° of led		60	60	60
Colore - Colour		VERDE - GREEN	VERDE - GREEN	VERDE - GREEN
Tipo di luce - Light type		Fissa - Steady	Lampeggiante - Flashing	Rotante - Rotating
Temperatura ambiente min/max - Min/Max ambient temperature	°C	-20.....+50	-20.....+50	-20.....+50
Contenitore autoestinguente - Self extinguishing case		94 V0	94 V0	94 V0
Peso - Weight	Kg	0,45	0,45	0,45

MADE IN ITALY

TOWER LED

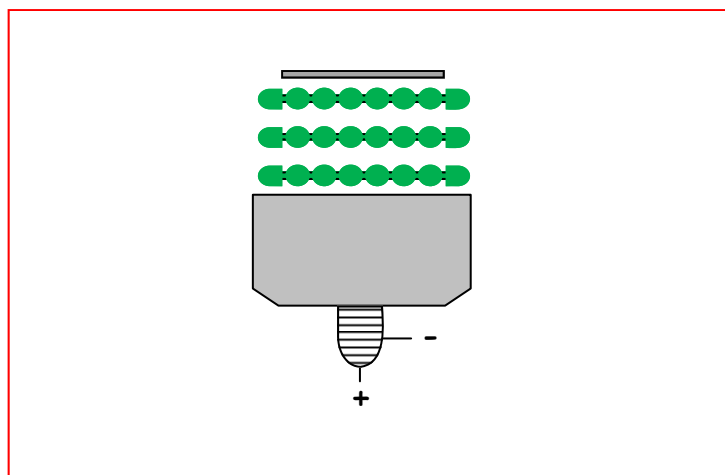
SCHEDA TECNICA-DATA SHEET

Lampade di segnalazione a LED - LED signal light

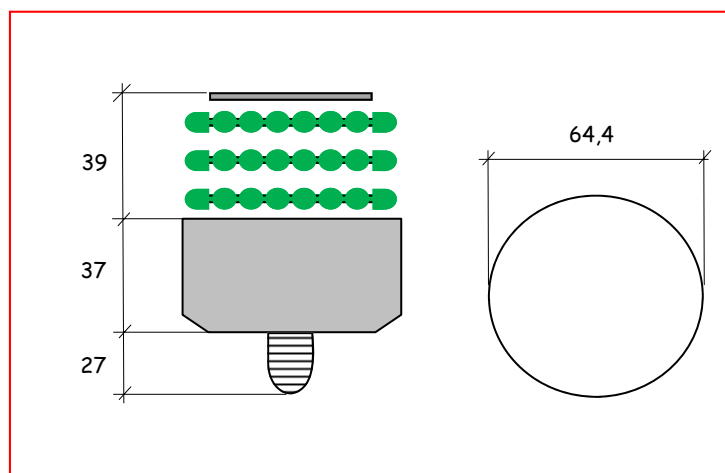
- SISTEMA A LED BREVETTATO FORMATO DA CIRCUITI SOVRAPPONIBILI.
- LAMPADA A LED A RISPARMIO ENERGETICO
- ATTACCO E27
- CIRCUITO DI ALIMENTAZIONE COMPLETAMENTE RESINATO

- PATENTED LED SYSTEM WITH MODULAR BOARD CIRCUIT
- SAVING ENERGY LED LAMP
- E27 SOCKET
- FULLY RESIN ELECTONIC POWER SUPPLY

COLLEGAMENTO - CONNECTION



DIMENSIONI (mm) - DIMENSION (mm)



Codice - Code		82.0060FV/V24	82.0060LV/V24	82.0060RV/V24
Tensione di alimentazione - Supply Voltage	V	24Vacdc	24Vacdc	24Vacdc
Corrente nominale di ingresso - Nominal input current	A	0,25	0,25	0,25
Potenza totale - Total power	W	5	5	5
Frequenza - Frequency	Hz	0/50/60	0/50/60	0/50/60
N° di led - N° of led		60	60	60
Colore - Colour		VERDE - GREEN	VERDE - GREEN	VERDE - GREEN
Tipo di luce - Light type		Fissa - Steady	Lampeggiante - Flashing	Rotante - Rotating
Temperatura ambiente min/max - Min/Max ambient temperature	°C	-20.....+50	-20.....+50	-20.....+50
Contenitore autoestinguente - Self extinguishing case		94 V0	94 V0	94 V0
Peso - Weight	Kg	0,45	0,45	0,45

MADE IN ITALY

TOWER LED

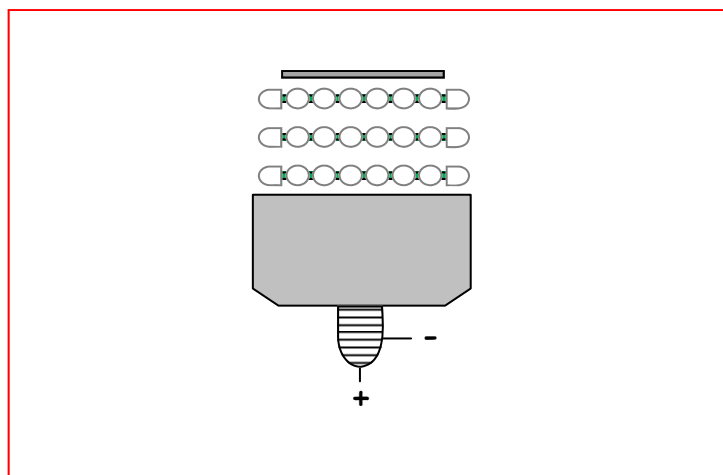
SCHEDA TECNICA-DATA SHEET

Lampade di segnalazione a LED - LED signal light

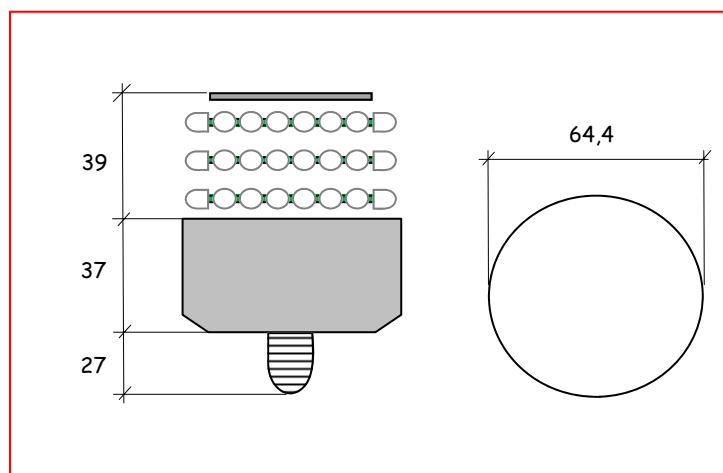
- SISTEMA A LED BREVETTATO FORMATO DA CIRCUITI SOVRAPPONIBILI.
- LAMPADA A LED A RISPARMIO ENERGETICO
- ATTACCO E27
- CIRCUITO DI ALIMENTAZIONE COMPLETAMENTE RESINATO

- PATENTED LED SYSTEM WITH MODULAR BOARD CIRCUIT
- SAVING ENERGY LED LAMP
- E27 SOCKET
- FULLY RESIN ELECTONIC POWER SUPPLY

COLLEGAMENTO - CONNECTION



DIMENSIONI (mm) - DIMENSION (mm)



Codice - Code		82.0060FBI/V	82.0060LBI/V	82.0060RBI/V
Tensione di alimentazione - Supply Voltage	V	90-264V _{acdc}	90-264V _{acdc}	90-264V _{acdc}
Corrente nominale di ingresso - Nominal input current	A	0,1 - 0,05	0,1 - 0,05	0,1 - 0,05
Potenza totale - Total power	W	5	5	5
Frequenza - Frequency	Hz	0/50/60	0/50/60	0/50/60
N° di led - N° of led		60	60	60
Colore - Colour		BIANCO - WHITE	BIANCO - WHITE	BIANCO - WHITE
Tipo di luce - Light type		Fissa - Steady	Lampeggiante - Flashing	Rotante - Rotating
Temperatura ambiente min/max - Min/Max ambient temperature	°C	-20.....+50	-20.....+50	-20.....+50
Contenitore autoestinguente - Self extinguishing case		94 V0	94 V0	94 V0
Peso - Weight	Kg	0,45	0,45	0,45

MADE IN ITALY

TOWER LED

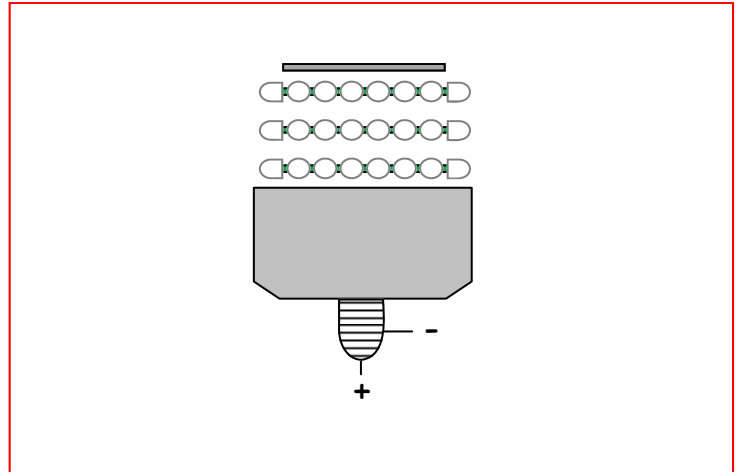
SCHEDA TECNICA-DATA SHEET

Lampade di segnalazione a LED - LED signal light

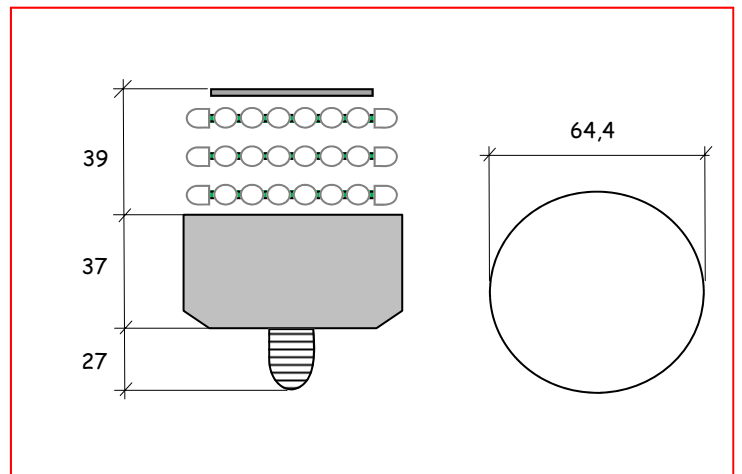
- SISTEMA A LED BREVETTATO FORMATO DA CIRCUITI SOVRAPPONIBILI.
- LAMPADA A LED A RISPARMIO ENERGETICO
- ATTACCO E27
- CIRCUITO DI ALIMENTAZIONE COMPLETAMENTE RESINATO

- PATENTED LED SYSTEM WITH MODULAR BOARD CIRCUIT
- SAVING ENERGY LED LAMP
- E27 SOCKET
- FULLY RESIN ELECTONIC POWER SUPPLY

COLLEGAMENTO - CONNECTION



DIMENSIONI (mm) - DIMENSION (mm)



Codice - Code		82.0060FBI/V24	82.0060LBI/V24	82.0060RBI/V24
Tensione di alimentazione - Supply Voltage	V	24Vacdc	24Vacdc	24Vacdc
Corrente nominale di ingresso - Nominal input current	A	0,25	0,25	0,25
Potenza totale - Total power	W	5	5	5
Frequenza - Frequency	Hz	0/50/60	0/50/60	0/50/60
N° di led - N° of led		60	60	60
Colore - Colour		BIANCO - WHITE	BIANCO - WHITE	BIANCO - WHITE
Tipo di luce - Light type		Fissa - Steady	Lampeggiante - Flashing	Rotante - Rotating
Temperatura ambiente min/max - Min/Max ambient temperature	°C	-20.....+50	-20.....+50	-20.....+50
Contenitore autoestinguente - Self extinguishing case		94 V0	94 V0	94 V0
Peso - Weight	Kg	0,45	0,45	0,45

MADE IN ITALY

TOWER LED

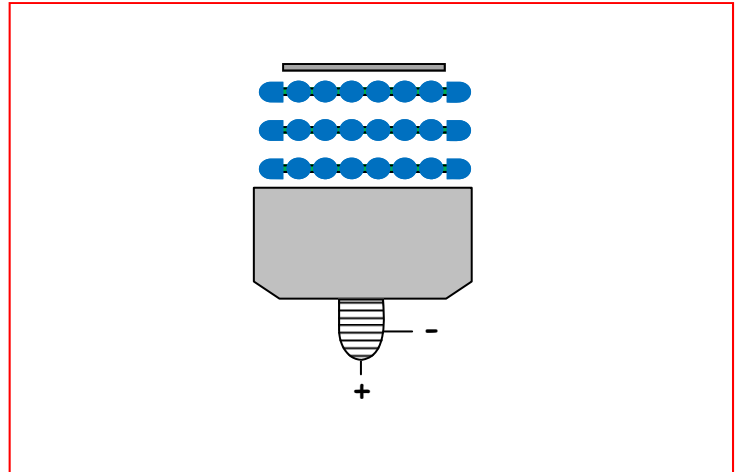
SCHEDA TECNICA-DATA SHEET

Lampade di segnalazione a LED - LED signal light

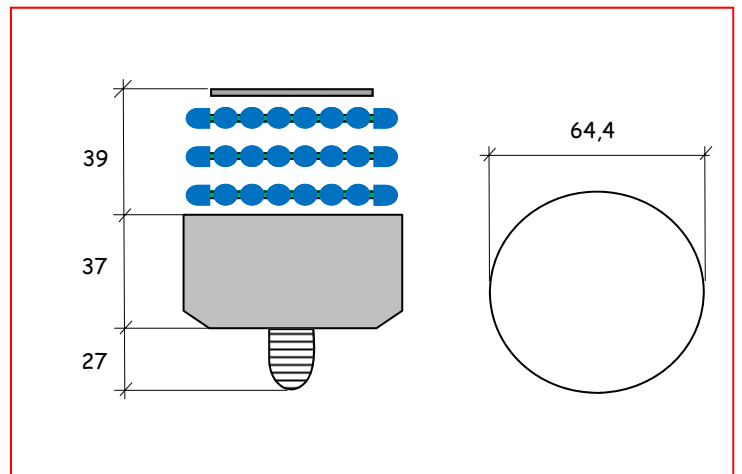
- SISTEMA A LED BREVETTATO FORMATO DA CIRCUITI SOVRAPPONIBILI.
- LAMPADA A LED A RISPARMIO ENERGETICO
- ATTACCO E27
- CIRCUITO DI ALIMENTAZIONE COMPLETAMENTE RESINATO

- PATENTED LED SYSTEM WITH MODULAR BOARD CIRCUIT
- SAVING ENERGY LED LAMP
- E27 SOCKET
- FULLY RESIN ELECTONIC POWER SUPPLY

COLLEGAMENTO - CONNECTION



DIMENSIONI (mm) - DIMENSION (mm)



Codice - Code		82.0060FBL/V	82.0060LBL/V	82.0060RBL/V
Tensione di alimentazione - Supply Voltage	V	90-264V _{acdc}	90-264V _{acdc}	90-264V _{acdc}
Corrente nominale di ingresso - Nominal input current	A	0,1 - 0,05	0,1 - 0,05	0,1 - 0,05
Potenza totale - Total power	W	5	5	5
Frequenza - Frequency	Hz	0/50/60	0/50/60	0/50/60
N° di led - N° of led		60	60	60
Colore - Colour		BLU - BLUE	BLU - BLUE	BLU - BLUE
Tipo di luce - Light type		Fissa - Steady	Lampeggiante - Flashing	Rotante - Rotating
Temperatura ambiente min/max - Min/Max ambient temperature	°C	-20.....+50	-20.....+50	-20.....+50
Contenitore autoestinguente - Self extinguishing case		94 V0	94 V0	94 V0
Peso - Weight	Kg	0,45	0,45	0,45

MADE IN ITALY

TOWER LED

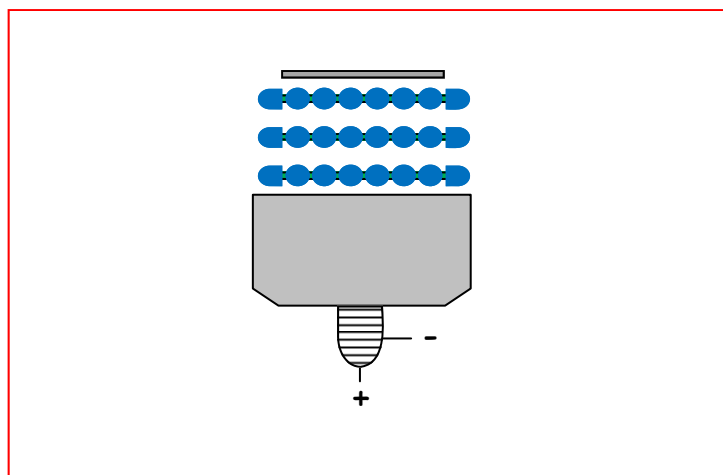
SCHEDA TECNICA-DATA SHEET

Lampade di segnalazione a LED - LED signal light

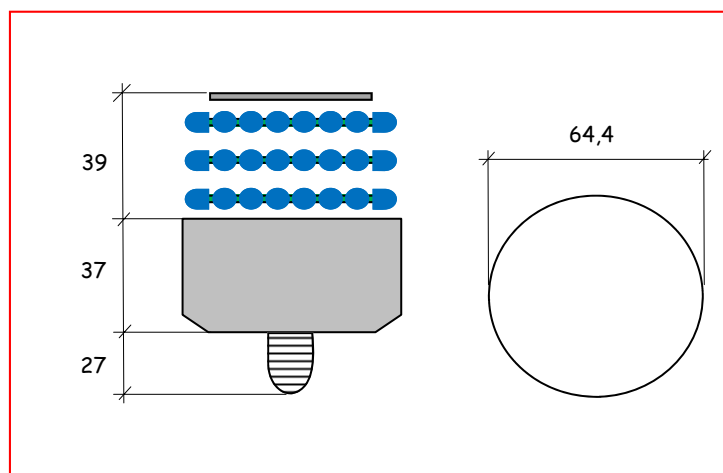
- SISTEMA A LED BREVETTATO FORMATO DA CIRCUITI SOVRAPPONIBILI.
- LAMPADA A LED A RISPARMIO ENERGETICO
- ATTACCO E27
- CIRCUITO DI ALIMENTAZIONE COMPLETAMENTE RESINATO

- PATENTED LED SYSTEM WITH MODULAR BOARD CIRCUIT
- SAVING ENERGY LED LAMP
- E27 SOCKET
- FULLY RESIN ELECTONIC POWER SUPPLY

COLLEGAMENTO - CONNECTION



DIMENSIONI (mm) - DIMENSION (mm)



Codice - Code		82.0060FBL/V24	82.0060LBL/V24	82.0060RBL/V24
Tensione di alimentazione - Supply Voltage	V	24Vacc	24Vacc	24Vacc
Corrente nominale di ingresso - Nominal input current	A	0,25	0,25	0,25
Potenza totale - Total power	W	5	5	5
Frequenza - Frequency	Hz	0/50/60	0/50/60	0/50/60
N° di led - N° of led		60	60	60
Colore - Colour		BLU - BLUE	BLU - BLUE	BLU - BLUE
Tipo di luce - Light type		Fissa - Steady	Lampeggiante - Flashing	Rotante - Rotating
Temperatura ambiente min/max - Min/Max ambient temperature	°C	-20.....+50	-20.....+50	-20.....+50
Contenitore autoestinguente - Self extinguishing case		94 V0	94 V0	94 V0
Peso - Weight	Kg	0,45	0,45	0,45

MADE IN ITALY